



فصل هفتم

ژنتیک و خواستگاه آن

امروزه ژنتیک یکی از مهمترین شاخه ها و از شاخه های پیشرو در علم زیست شناسی است .

تا اوایل قرن گذشته دانش بشری در مورد ژنتیک بسیار محدود بود تا اینکه ژنتیک مندلی پایه گذاری شد

در فصل گذشته با کلیت DNA ، کروموزوم ها ، ژن ، همانند سازی و تقسیم هسته و سیتوکینز آشنا شدیم ولی در این فصل برای این که ژنتیک را به طور کلی بفهمیم باید همه ی این مطالب را در کنار یکدیگر به کار بگیریم و ابعاد مختلف ژنتیک و محاسبات ژنتیک را یاد بگیریم

ژنتیک : شاخه ای از علم زیست شناسی است که به پژوهش درباره وراثت و عملکرد ماده ژنتیک می پردازد

مندل : خیلی از بچه ها با شنیدن اسم این دانشمند ، ایشون رو مورد لطف خودشون قرار می دهند ولی ایشون به هر حال پدر علم ژنتیک هستند و احترامشون واجبه !!!!!!!

مندل کشیش اتریشی بود که به پرورش نخود فرنگی می پرداخت ، نخستین پژوهشی که او انجام داد تکرار آزمایش های کشاورز انگلیسی به نام نایت بود ، نایت گیاهان نخود فرنگی ای را که گلبرگ سفید داشتند ، با گیاهان نخود فرنگی گل ارغوانی آمیزش می داد و دانه هایی را به دست می آورد و در نهایت آن دانه ها می کاشت و گیاهان نخود فرنگی گل ارغوانی به دست می آورد اما وقتی این گیاهان را آمیزش می داد ، تعداد از گیاهان گل ارغوانی و تعدادی گل سفید می شدند ، نایت نتایج مشخص به دست نیاورد چون ، این این گیاهان را از نظر آماری تجزیه و تحلیل نمی کرد



مندل بر خلاف نایت تعداد گیاهان با رنگ های مختلف را می شمرد و اعداد را تجزیه و تحلیل می کرد

حالا چرا نخود فرنگی !!!!!

مندل به این دلیل نخود فرنگی را انتخاب کرد که :

- 1- این گیاهان چند صفت دارند که هر کدام فقط دو حالت را نشان می دهند (رابطه غالب و مغلوبی)
 - 2- آمیزش دادن این گیاهان آسان است ، در حالت عادی معمولا خود لقاحی می کند ولی مندل آن ها را وادار به دگر لقاحی می کرد
 - 3- این گیاه ، کوچک است و به راحتی پرورش می یابد و در مدت کمی تعداد زیادی دانه تولید می کند
- جدول ۱-۸ هفت صفتی که مندل در آزمایش های خود، آنها را مورد استفاده قرار داد.

رنگ گل	رنگ دانه	شکل دانه	رنگ غلاف	شکل غلاف	وضعیت گل	بلندی گیاه



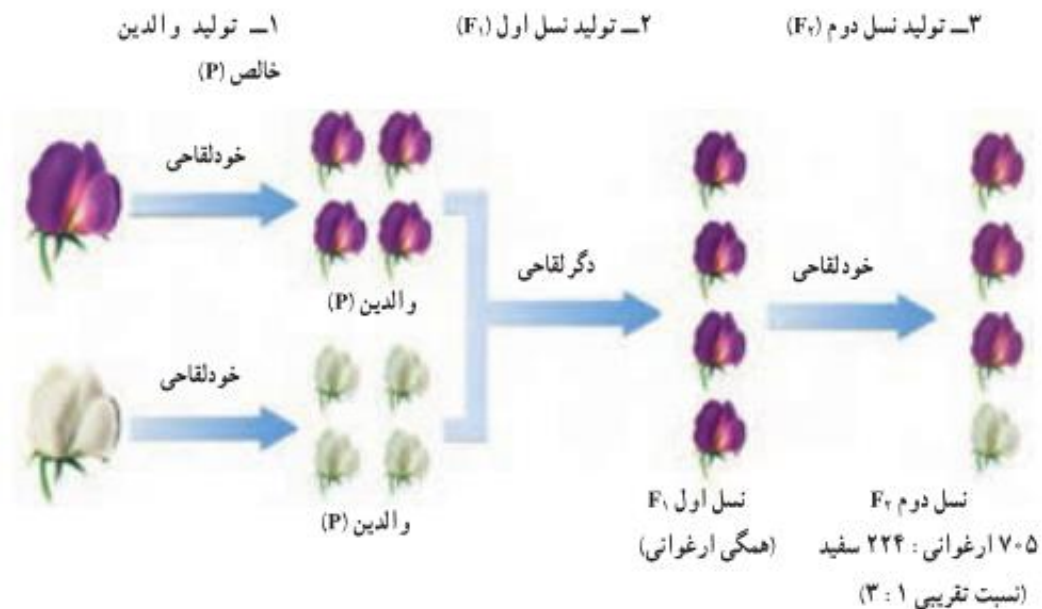
تصیه و تالیف: دکتر پوریا رحیمی

آزمایش های مندل

مرحله 1- مندل گیاهان نخود فرنگی گلبرگ ارغوانی و گلبرگ سفید را به حالا خود رها کرد تا چند نسل به طور طبیعی خود لقاحی کرده دانه تولید کنند و به این طریق تعدادی گیاه را که مطمئن بود در صورت خود لقاحی ، فقط گیاهان گلبرگ ارغوانی یا گلبرگ سفید تولید می کنند ، به دست آورد و این گیاهان را والدین (P) نامید

مرحله 2- دو گیاه والد را که از نظر رنگ گلبرگ متفاوت بودند وادار به دگر لقاحی با یکدیگر کرد و گیاهان حاصل را F1 (نسل اول) نامید

مرحله 3- گیاهان F1 را به حال خود می گذاشت تا خود لقاحی کنند و گیاهان حاصل را F2 نامید ، مندل مشاهده کرد که بعضی از افراد F2 ، گلبرگ سفید و برخی دیگر گلبرگ ارغوانی داشتند



شکل ۳-۸ سه مرحله آزمایش مندل

مندل مشاهده کرد که در نسل دوم (F2) نسبت گیاهان ارغوانی به گلبرگ سفید در همه ی آمیزش ها به تقریب سه به یک است (3:1) است

فرضیه مندل :

قانون اول : بر اساس رفتار کروموزوم ها در طی میوز بیان می شود که در میوز (آنافاز میوز) ابتدا کروموزوم های همتا (در میوز I) و سپس کروماتید های خواهری (در میوز II) از هم جدا می شوند ، بر پایه قانون تفکیک ژن ها (قانون اول مندل) ، دو آلل مربوط به هر صفت ، هنگام تشکیل گامت از یکدیگر جدا می شوند

**تهیه و تالیف: دکتر پوریا رحیمی**

قانون دوم: در این قانون بررسی اینکه آیا بروز یک صفت بر صفت دیگری تاثیر می گذارد یا نه، بیان می شود، که در آزمایشات مندل صفات جدا از یک دیگر بدون اثر بر یک دیگر بروز پیدا می کردند. بر اساس این قانون هنگام تشکیل گامت ها، آلل های مربوط به هر صفت، بدون تاثیر بر صفات دیگر، از هم تفکیک می شوند، به قانون دوم مندل قانون جور شدن مستقل ژن ها می گویند!!!!

نکته: قانون دوم (جور شدن مستقل ژن ها) برای ژن هایی که بر روی یک کروموزوم قرار دارند (پیوسته هستند) صادق نیست، چون این ژن ها همواره با هم منتقل می شوند

نکته: در صورتیکه با هم ماندن کروموزوم ها (جدا نشدن کروموزوم ها) در میوز رخ دهد، آنگاه قانون اول مندل صاق نیست چون کروموزوم های همتا با هم می مانند و آلل ها با هم به ارث می رسند

مفاهیم ژنتیکی

آلل: به حالت های مختلف مربوط به یک ژن آلل گفته می شود، برای نشان دادن آلل های غالب از حروف لاتین بزرگ مثل A و برای نشان دادن آلل های مغلوب از حروف کوچک مثل a استفاده می کنند

آلل های غالب: آلی که به طور کامل و حتی در حضور آلل های دیگر خود را نشان می دهد آلل غالب نام دارد و هم در هتروزیگوت ها و هم در هموزیگوت ها خود را نشان می دهد

آلل مغلوب: آلل است که فقط در صورتی خود را نشان می دهد که با آلل غالب نیاید (هموزیگوس مغلوب)

صفت غالب: اگر در مورد صفتی آلل غالب وجود داشته باشد آن صفت غالب است (Aa, AA)

صفت مغلوب: اگر در مورد صفتی آلل مغلوب در کنار آلل مغلوب دیگری قرار گیرد آن صفت را مغلوب می گوئیم و فقط در حالتی پیش می آید که هر دو آلل مغلوب باشد (aa)

هموزیگوس: اگر آلل های یک صفت هر دو شبیه هم باشند، آن صفت را هموزیگوس می گویند (aa, AA)

هتروزیگوس: اگر آلل های یک صفت یکی غالب و دیگری مغلوب باشد آن صفت را هتروزیگوس (هتروزیگوت) می گویند (Aa) که در این حالت فقط آلل های غالب خود را ظاهر می سازد که به آن صفت ناخالص می گویند

ژنوتیپ: نوع آلل هایی که هر فرد دارد را ژنوتیپ آن فرد می گویند مثلا AA یک ژنوتیپ هموزیگوس غالب است

فنوتیپ: شکل ظاهری هر صفت را فنوتیپ می گویند مثلا افراد Aa و AA هر دو فنوتیپ غالب دارند

آمیزش مونوهیبریدی: اگر در آمیزش فقط یک صفت مورد آزمایش باشد به آن آمیزش مونوهیبریدی می گویند

آمیزش مولتی هیبریدی: اگر در آمیزشی چند صفت مثلا دو صفت مورد آزمایش قرار گیرد به آن آمیزش دی هیبریدی و اگر چند صفت مورد آزمایش باشد مولتی هیبریدی می گویند



نکته: آلل های غالب و مغلوب در مورد یک موضوع (صفت هستند) ولی توالی آن ها با هم متفاوت است .

انواع روابط بین آلل ها

1- غالب مغلوبی: در این رابطه ، یکی از آلل ها بر دیگری غلبه دارد و اگر وجود داشته باشد حتی در حضور آلل مغلوب باز هم خود را نشان می دهد ، برای یک فرد دیپلوئید آلل های A و a را در نظر بگیرید در این حالت A بر a غالب است و در حالت های AA و Aa خود را نشان می دهد ولی حالت مغلوب فقط زمانی بروز می یابد که aa باشد (همزیگوس مغلوب) ، در این مورد مثال های زیادی می توان زد مثل صفات نخود فرنگی و.....

مهم ترین روابط غالب و مغلوبی کتاب :

صفت مغلوب	صفت غالب
گل سفید نفود فرنگی	گل ارغوانی نفود فرنگی
دانه پرو کیده ی نفود فرنگی	دانه صاف نفود فرنگی
دانه سبز نفود فرنگی	دانه زرد نفود فرنگی
گل راسی نفود فرنگی	گل بانیی نفود فرنگی
ساقه کوتاه نفود فرنگی	ساقه بلند نفود فرنگی
نبود گودی روی پانه	وجود گودی روی پانه
نبود مو روی انگشتان	وجود مو روی انگشتان
نرمه گوش پسییده	نرمه گوش آزاد
عدم توانایی لوله کردن زبان	توانایی لوله کردن زبان
عدم تشفیص مزه فنیل تیو کاربامید	تشفیص مزه فنیل تیو کاربامید
(رنگ سفیدی فو کچه هندی	(رنگ سیاهی فو کچه هندی
(رنگ قهوه ای موش	(رنگ سیاه موش

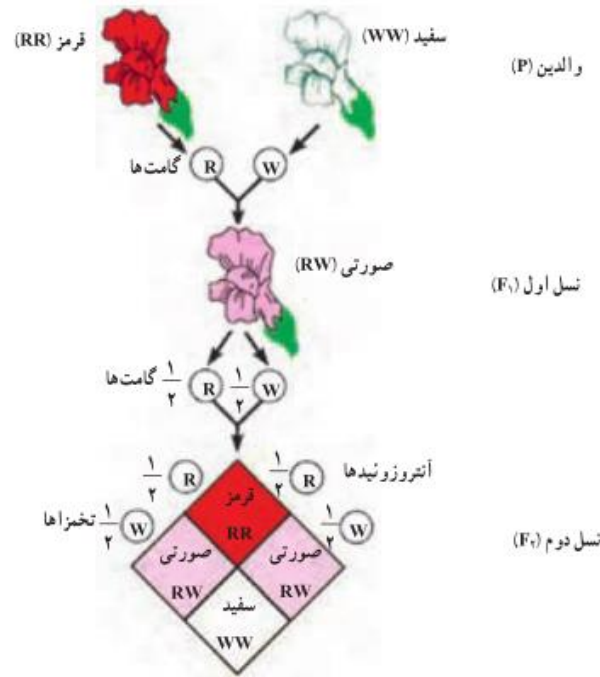
2- هم توانی: در این رابطه ، آلل ها همزمان اثر خود را نشان می دهند مثلا اسبی که در بدن آن ، هم رنگ سفید و هم رنگ قرمز دیده می شود ، در این رابطه دقت کنید که حدواسط صفات بروز نمی کند بلکه هر دو الل به مقداری خود را نشان می دهند ، در این رابطه هر دو آلل را به صورت حروف بزرگ لاتین و مختلف نشان می دهند مثلا MN و یا SL و

نکته: در رابطه هم توانی ، هر ژنوتیپ یک فنوتیپ دارد

3- غالب ناقص: در این رابطه ، در افراد ناخالص صفت حد واسط بروز می کند ، برای مثال در گل میمونی آلل R مربوط به رنگ قرمز و آلل W مربوط به رنگ سفید است و گل های WW به رنگ قرمز و گل های RR به صورت سفید دیده می شوند ولی گل های RW حد واسط هستند و رنگ صورتی را نشان می دهند



تصیه و تالیف: دکتر پوریا رحیمی



شکل ۸-۸- صفت رنگ گل در گیاه میمونی غالب ناقص است.

نکته: در رابطه غالب ناقص هم مانند هم توانی، هر ژنوتیپ یک فنوتیپ دارد

آلل های چند گانه

بعضی از ژن ها را، مانند ژن های مربوط به گروه خونی ABO انسان، بیش از دو آلل کنترل می کنند در مورد گروه های خونی، حروف A و B نشان دهنده وجود آنتی ژن های A و B در سطح اریتروسیت خون انسان است، که سبب تولید این آنتی ژن ها می شوند و حرف O نشان دهنده ی عدم حضور این آنتی ژن ها است، در این صفت، A و B هر دو بر O غالب هستند ولی نسبت به هم، هم توان هستند بنابراین گروه خونی 6 نوع ژنوتیپ و 4 نوع فنوتیپ دارد

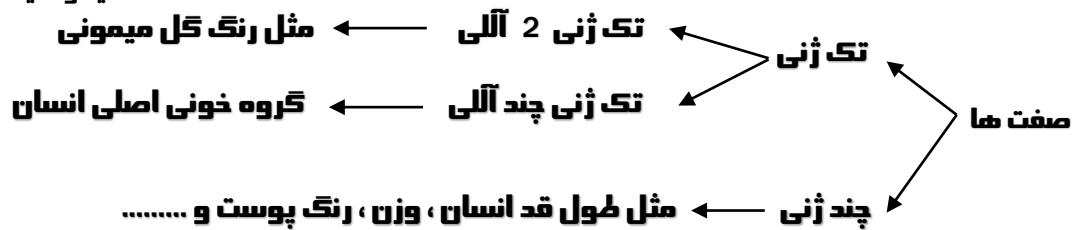
ژنوتیپ گروه خونی	فنوتیپ گروه خونی	آنتی ژن در روی اریتروسیت	آنتی بادی در پلاسما
AA	A	A	B
AO	A	A	B
BB	B	B	A
BO	B	B	A
AB	AB	A, B	-
OO	O	-	A, B

صفات چند ژنی

این صفت تحت تاثیر چند ژن مختلف کنترل می شوند مثل طول قد، وزن، رنگ مو و رنگ پوست انسان، در این صفات، ممکن است این چند ژن، بر روی یک کروموزوم نباشند



تهیه و تالیف: دکتر پوریا رحیمی



صفات تحت تاثیر محیط

فنوتیپ افراد در مورد بعضی از صفات ، در شرایط محیطی مختلف متفاوت است مثلا رنگ گل ادریسی در خاک اسیدی به رنگ آبی و در خاک خنثی و یا بازی به رنگ صورتی دیده می شود و یا رنگ روباه قطبی ، تحت تاثیر دمای محیط ، در تابستان با تولید رنگیزه روباه به رنگ قهوه در می آید و در زمستان رنگیزه تولید نمی شود و روباه قطبی به رنگ سفید در می آید

احتمال و وراثت

تازه رسیدیم به جاهای فوب این فصل !!!!

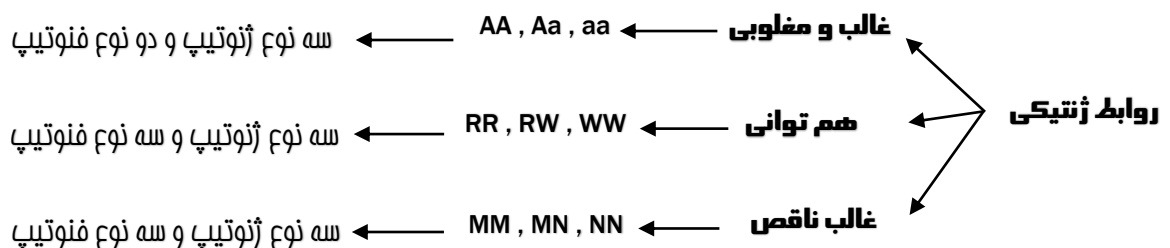
محاسبات اصلا ترسی نداره میگی نه نگاه کن !!!!

موضوع اول] انواع ژنوتیپ و فنوتیپ در صفات اتوزومی

در این موضوع ، ابتدا باید به موارد زیر توجه کنید :

1- در رابطه ی هم توانی و غالب ناقص ، هر ژنوتیپی فقط یک نوع فنوتیپ دارد

2- در رابطه غالب و مغلوبی ، ممکن است تعداد ژنوتیپ ها با فنوتیپ ها برابر نباشد



3- در یک فرد n ، $2n$ و $3n$ و ژنوتیپ جاندار برای یک صفت تک ژنی دو آللی یا چند آللی به ترتیب یک ، دو ، سه و آلل دارد

4- برای یک صفت اتوزومی تک ژنی n آللی $(n - 2) + (n - 1) + n$ نوع ژنوتیپ در جمعیت وجود دارد که اگر از این راه حل کنیم واسمون سخت می شه پس یک راه بهتر :

برای محاسبه انواع ژنوتیپ یک صفت آللی تک ژنی از رابطه ی زیر استفاده می کنیم :

$$\frac{n(n+1)}{2} = \text{انواع ژنوتیپ}$$



تهیه و تالیف: دکتر پوریا رحیمی

5- برای محاسبه ی انواع ژنوتیپ رابطه ی بین آلل ها را بدانیم و سپس از روش فلش استفاده می کنیم ، برای محاسبه انواع فنوتیپ ابتدا انواع ژنوتیپ را محاسبه می کنیم و سپس روابط را با فلش ها مشخص می کنیم یعنی هر صفتی که بر دیگری غالب است با یک فلش به آن وصل می کنیم و در نهایت انواع ژنوتیپ را منهای تعداد فلش ها می کنیم به مثال زیر توجه کنید :

مثال : در یک صفت تک ژنی 5 آلی که یکی بر 4 تای دیگر غالب است انواع فنوتیپ را محاسبه کنید ؟

$$\frac{n(n+1)}{2} = \frac{5(5+1)}{2} = 15$$

ابتدا انواع ژنوتیپ را محاسبه می کنیم در

مرحله بعد فلش ها را می کشیم

a1 a2 a3 a4 a5

نوع فنوتیپ $11 = 15 - 4 =$ تعداد فلش ها - انواع ژنوتیپ = انواع فنوتیپ

6- برای محاسبه حداقل و حداکثر انواع فنوتیپ باید توجه کنیم که حداقل انواع فنوتیپ ، برابر با تعداد آلل ها () می باشد و حداکثر آن برابر با انواع ژنوتیپ است

$$\text{حداکثر} \left(\frac{n(n+1)}{2} \right) \text{ انواع ژنوتیپ} \leq \text{انواع فنوتیپ} \leq n \text{ (حداقل)}$$

7- برای محاسبه انواع ژنوتیپ و فنوتیپ در صفات چند ژنی ، برای هر ژن انواع ژنوتیپ و یا فنوتیپ را محاسبه می کنیم و در نهایت آن ها را در هم ضرب می کنیم :

..... × انواع ژنوتیپ ژن دوم × انواع ژنوتیپ ژن اول = انواع ژنوتیپ صفت چند ژنی

..... × انواع فنوتیپ ژن دوم × انواع فنوتیپ ژن اول = انواع فنوتیپ صفت چند ژنی

تست های موضوع اول

1- در یک صفت تک ژنی اتوزومی 5 آلی ، آلل m1 بر 4 آلل دیگر غالب است و m2 بر m3 و m4 و m5 غالب است و رابطه ی بقیه آلل ها ، هم توانی است ، چند نوع ژنوتیپ و چند نوع فنوتیپ مورد نظر است ؟

8 و 15 (4)

8 و 10 (3)

7 و 15 (2)

7 و 10 (1)



2- برای یک صفت تک ژنی 4 آللی ، بدون دانستن رابطه ی بین آلل ها ، قضاوت میان حداکثر و حداقل انواع فنوتیپ کدام است ؟

- 1 (4) 5 (3) 6 (2) 7 (1)

3- اگر قد یک گیاه تحت کنترل 5 آلل و یک صفت تک ژنی باشد ، کدام گزینه نمی تواند انواع فنوتیپ آن باشد ؟

- 14 (4) 17 (3) 6 (2) 5 (1)

4- در یک صفت 2 ژنی در انسان ، برای ژن اول 3 آلل وجود دارد که اولی بر 2 آلل دیگر غالب است و برای ژن دوم 5 آلل وجود دارد که اولی بر 4 آلل

دیگر غالب است و دومی بر 3 آلل باقی مانده غالب است ، برای این صفت چند نوع فنوتیپ دیده می شود ؟

- 32 (4) 36 (3) 24 (2) 28 (1)

5- در فرد دیپلوئید ، صفتی تحت کنترل 3 جفت ژن 2 آللی است که رابطه ی یک جفت از آن ها غالب و مغلوبی و رابطه ی یک جفت غالب ناقص و رابطه ی

یک جفت نیز هم توانی است ، برای این صفت چند نوع فنوتیپ دیده می شود ؟

- 6 (6) 12 (3) 16 (2) 18 (1)

6- صفتی تک ژنی به 30 شکل مختلف دیده می شود این صفت حداقل چند آللی است ؟

- 9 (4) 8 (3) 7 (2) 6 (1)

7- صفتی که به 36 شکل مختلف در جامعه دیده می شود ، تمامی حالات زیر ، برای آن قابل تصور است به جز



تهیه و تالیف: دکتر پوریا رحیمی

(2) تحت کنترل 3 جفت ژن است

(1) دارای 8 آلل است

(4) دارای 12 آلل است

(3) تحت کنترل 4 جفت ژن است

موضوع دوم [انواع ژنوتیپ و فنوتیپ در صفات وابسته به جنس و انواع آمیزش

در مورد صفات وابسته به جنس، قواعد و قوانین اتوزومی ها، فقط در افراد XX قابل اجرا است و در افرادی مثل مرد ها، پرنده ی ماده، پروانه ماده که Xy هستند و ملخ نر که XO است نمی توان از قواعد موضوع اول استفاده کرد

در مورد این افراد انواع ژنوتیپ صفات وابسته به X تک ژنی برابر با انواع آلل است.

برای محاسبه انواع آمیزش هم می توان از رابطه ی زیر استفاده کرد:

$$\text{در } XX \text{ ها} = \frac{(1 + \text{انواع ژنوتیپ}) \times \text{انوع ژنوتیپ}}{2}$$

$$\text{در } Xy \text{ ها} = \text{انواع ژنوتیپ}$$

تست های موضوع دوم

8- در بررسی دو جفت صفت 2 آللی وابسته به جنس، حداکثر چند نوع فنوتیپ در خانم ها دیده می شود؟ (رابطه ی بین الل غالب و مغلوبی نیست)

12 (4)

9 (3)

6 (2)

4 (1)

9- در بیستون بتولاریا برای یک صفت وابسته به X تک ژنی و 5 آللی که آلل اول بر 4 الل دیگر غالب است و آلل دوم بر 3 آلل دیگر غالب است، به ترتیب چند نوع فنوتیپ برای جنس نر و ماده دیده می شود؟

5 و 8 (4)

5 و 8 (3)

5 و 6 (2)

6 و 8 (1)

10- برای یک صفت تک ژنی و وابسته به X و 4 آللی، حداقل چند نوع آمیزش، بین ژنوتیپ های مختلف انسانی امکان پذیر است؟

10 (4)

40 (3)

24 (2)

14 (1)

موضوع سوم [آمیزش مونوهیبریدی

در این نوع آمیزش فقط یک صفت مورد آزمایش است و برای یک فرد دیپلوئید 2 آلل وجود دارد که می تواند با آن دو آلل در آمیزش شرکت کند و باید به نکات زیر توجه کنیم:



تهیه و تالیف: دکتر پوریا رحیمی

1- علامت σ یعنی فرد نر و ρ یعنی فرد ماده است

2- برای نشان دادن آمیزش از ضرب (X) استفاده می شود برای مثال این آمیزش را در نظر بگیرید $Aa \times aa$

3- برای اینکه در مسائل سرعت حل ما بیشتر شود حتما بهتر است که آمیزش هخا را به طور کامل یاد بگیریم :

$AA \times AA \longrightarrow \frac{1}{1} AA$	یک نوع ژنوتیپ و یک نوع فنوتیپ
$AA \times aa \longrightarrow \frac{1}{1} Aa$	یک نوع ژنوتیپ و یک نوع فنوتیپ
$aa \times aa \longrightarrow \frac{1}{1} aa$	یک نوع ژنوتیپ و یک نوع فنوتیپ
$Aa \times Aa \longrightarrow \frac{1}{4} AA + \frac{1}{2} Aa + \frac{1}{4} aa$	سه نوع ژنوتیپ و دو نوع فنوتیپ
$AA \times Aa \longrightarrow \frac{1}{2} AA + \frac{1}{2} Aa$	دو نوع ژنوتیپ و یک نوع فنوتیپ
$Aa \times aa \longrightarrow \frac{1}{2} Aa + \frac{1}{2} aa$	دو نوع ژنوتیپ و دو نوع فنوتیپ

نکته: در بین آمیزش های بالا 4 و 5 و 6 فوق العاده مهم هستند و باید، باید، باید چشم بسته آن ها را حفظ باشیم

4- برای حل مسائل آمیزش، حتما باید رابطه غالب و مغلوبی صفات را بلد باشیم که بیش از این گفته شد.

5- در آمیزش ها، فقط یکی از 2 آلل هر فرد دیپلوئید شرکت می کند و طبق قانون اول مندل، طی میوز آلل ها از هم جدا می شوند و سپس در آمیزش شرکت می کنند

نکته: در هر آمیزشی که والدین (هر کدام از آن ها، یا هر دو آن ها) هتروزیگوس باشند، حتما $\frac{1}{2}$ زاده ها هتروزیگوت خواهند بود

تست های موضوع سوم

11- پدر و مادر چشم قهوه ای، دختری چشم آبی دارند، چه قدر احتمال دارد، فرزند چهارم آن ها پسری با چشم قهوه ای باشد؟ (چشم قهوه ای بر چشم آبی غالب است)

$\frac{3}{2}$ (4)	$\frac{3}{8}$ (3)	$\frac{3}{4}$ (2)	$\frac{1}{4}$ (1)
-------------------	-------------------	-------------------	-------------------

12- اگر در خانواده ای احتمال تولد پسری با موهای صاف، $\frac{1}{4}$ باشد، احتمال تولد دختری با موهای مجعد چه قدر است؟ (رابطه در این مورد، غالب ناقص است)

$\frac{3}{4}$ (4)	$\frac{1}{4}$ (3)	$\frac{1}{2}$ (2)	صفر (1)
-------------------	-------------------	-------------------	---------



تهیه و تالیف: دکتر پوریا رحیمی

13- در آمیزش میان دو فرد که در مورد یک صفت اتوزومی که هر دو هتروزیگوت هستند و رابطه بین آلل‌ها غالب و مغلوبی است، نسبت‌های فنوتیپی کدام است؟

- (1) 2:3 (2) 3:1 (3) 2:5 (4) 2:1

14- در خانواده‌ای 4 گروه خونی محتمل است، احتمال این که فرزند پنجم این خانواده، دختری دارای آنتی ژن A باشد، چقدر است؟

- (1) $\frac{3}{4}$ (2) $\frac{1}{2}$ (3) $\frac{1}{8}$ (4) $\frac{1}{4}$

15- اگر در خانواده‌ای هر 4 گروه محتمل باشد، چند درصد از فرزندان این خانواده، حداقل، یکی از آنتی ژن‌های گروه خونی را روی اریتروسیت‌هایشان دارند؟

- (1) 25 (2) 50 (3) 75 (4) 100

16- مردی در خون خود، همه‌ی پادتن‌های گروه خونی را دارد، چه نوع گروه خونی در میان فرزندان این مرد، قابل انتظار نیست؟

- (1) O (2) A (3) B (4) AB

17- از آمیزش دو گیاه نخود فرنگی دانه زرد، نخود فرنگی دانه سبز حاصل شده است، کدام گزینه در مورد رنگ دانه‌های نخود فرنگی در این آمیزش درست است؟

- (1) قعا $\frac{1}{4}$ از نخود فرنگی‌ها خالص هستند
 (2) قطعا $\frac{1}{4}$ از نخود فرنگی‌ها خالص غالب هستند
 (3) $\frac{1}{4}$ از زاده‌ها می‌توانند خالص غالب باشند
 (4) $\frac{3}{4}$ از زاده‌ها می‌توانند هتروزیگوت باشند



تهیه و تالیف: دکتر پوریا رحیمی

موضوع چهارم [آمیزش مولتی هیبریدی

مشابه آمیزش مونو هیبریدی است ولی در آن چند صفت مورد نظر است که ما باید هر کدام را جداگانه مانند آمیزش مونو هیبریدی محاسبه کرده و در نهایت در هم ضرب کنیم

نکته: انواع فنوتیپ و ژنوتیپ در مورد آمیزش مولتی هیبریدی در مورد زاده ها، برابر با حاصل ضرب انواع ژنوتیپ ها و فنوتیپ ها در والدین است

تست های موضوع چهارم

18- در آمیزش $Aa Bb MN \times Aa Bb MN$ چند نوع ژنوتیپ و چند نوع فنوتیپ در زاده ها مشاهده می شود؟

- (1) 14 و 27 (2) 12 و 27 (3) 14 و 28 (4) 12 و 28

19- از خود لقاحی گیاهی با فرمول ژنتیکی $Aa Dd Ee RW$ ، احتمال ایجاد ژنوتیپ $AA Dd ee WW$ کدام است؟

- (1) $\frac{1}{64}$ (2) $\frac{1}{16}$ (3) $\frac{1}{32}$ (4) $\frac{1}{128}$

20- از آمیزش نخود فرنگی دانه زرد و گل ارغوانی با نخود فرنگی دانه سبز و گل ارغوانی، یکی از زاده ها، دانه سبز و گل سفید شده است، در این آمیزش احتمال فنوتیپ دانه زرد و گل سفید در زاده ها چقدر است؟

- (1) $\frac{1}{4}$ (2) $\frac{1}{8}$ (3) $\frac{1}{16}$ (4) $\frac{3}{4}$

21- در آمیزش $Aa RW \times Aa RW$ ، فروانی، فروانی، فروان ترین فنوتیپ کدام است؟

- (1) $\frac{3}{4}$ (2) $\frac{3}{8}$ (3) $\frac{1}{16}$ (4) $\frac{1}{8}$

22- در آمیزش $Aa Bb \times aa Bb$ ، بزرگ ترین نسبت فنوتیپی در نسل بعد کدام است؟

- (1) 1 (2) 2 (3) 3 (4) 4



23- در آمیزش $Aa Bb Dd \times Aa Bb Dd$ ، چه نسبتی از زاده ها ، حداقل در یک صفت غالب هستند ؟

$$\frac{1}{16} \quad (1) \quad \frac{1}{64} \quad (2) \quad \frac{15}{16} \quad (3) \quad \frac{63}{64} \quad (4)$$

24- در آمیزش $Aa Bb Dd \times Aa Bb Dd$ ، چه نسبتی از زاده هایی که در هر سه صفت غالب هستند ، در هر سه صفت هموزیگوس هستند ؟

$$\frac{1}{64} \quad (1) \quad \frac{1}{27} \quad (2) \quad \frac{27}{64} \quad (3) \quad \frac{27}{32} \quad (4)$$

موضوع پنجم [گروه خونی و Rh

اگر بر روی گلبول قرمز آنتی ژن Rh وجود داشته باشد ، در این صورت گروه خونی فرد را مثبت می گویند و اگر آنتی ژن Rh وجود نداشته باشد ، منفی می گویند

برای حل این مسائل باید به جدولی که در مورد گروه های خونی در چند صفحه قبل آورده شده است توجه کرد .

تست های موضوع پنجم

25- در خانواده ای ، پدر دارای گروه خونی A^+ و مادر دارای گروه خونی AB^- است و یکی از فرزندان دارای گروه خونی B^- شده است ، احتمال به دنیا آمدن دختری با گروه خونی B^+ کدام است ؟

$$\frac{1}{8} \quad (1) \quad \frac{1}{4} \quad (2) \quad \frac{1}{16} \quad (3) \quad \frac{1}{32} \quad (4)$$

26- از ازدواج مردی با گروه خونی A^+ با زنی با گروه خونی B^+ ، معین کنید حداکثر چند نوع فنوتیپ در بین زاده ها دیده می شود؟

$$6 \quad (1) \quad 7 \quad (2) \quad 8 \quad (3) \quad 10 \quad (4)$$

موضوع ششم [نوترکیبی



تهیه و تالیف: دکتر پوریا رحیمی

مسائل نو ترکیبی به دو شکل مطرح می شود :

الف (مسائلی که نسبت فنوتیپ و ژنوتیپ نو ترکیب را می خواهد : در این صورت روابط زیر استفاده می کنیم :

$$\text{ژنوتیپ قدیم} - 1 = \text{ژنوتیپ جدید} \quad \text{و} \quad \text{ژنوتیپ قدیم} - 1 = \text{ژنوتیپ جدید}$$

ب) مسائلی که تعداد ژنوتیپ و فنوتیپ نو ترکیب را می خواهد : در این صورت از نکات زیر استفاده می کنیم :

1- اگر آمیزش خالص غالب با خالص مغلوب و یا در غالب ناقص و هم توانی $RR \times WW$ را داشته باشیم ، همواره از کل ژنوتیپ، هیچی کم نمی کنیم

2- اگر خود لقاحی مد نظر باشد ، جواب همواره کل ژنوتیپ ها منهای یک می شود

3- اگر ژنوتیپ والدین متفاوت بود ، کل فنوتیپ ها را منهای 2 می کنیم

4- برای فنوتیپ نو ترکیب از رابطه مقابل استفاده می کنیم : (فنوتیپ والدی - کل فنوتیپ ها = فنوتیپ نو ترکیب)

تست های موضوع ششم

27- در آمیزش $Aa Bb RW \times AA Bb RW$ ، چه نسبتی از زاده ها ، ژنوتیپ نو ترکیب دارند ؟

$$\frac{1}{4} \quad (1) \quad \frac{2}{3} \quad (2) \quad \frac{3}{4} \quad (3) \quad \frac{1}{2} \quad (4)$$

28- اگر در خانواده ای فرزندی با گروه خونی O^+ و AB^- وجود داشته باشند و احتمال O^+ شدن فرزندان بیشتر از احتمال AB^- شدن آنها باشد ، در زاده

ها چند نوع فنوتیپ نو ترکیب دیده می شود ؟

$$5 \quad (1) \quad 6 \quad (2) \quad 7 \quad (3) \quad 8 \quad (4)$$

29- یک گیاه نخود فرنگی دانه زرد ، با گل راسی و گل ارغوانی در باغچه ای حضور دارد و به حال خود رها شده است گیاه در نسل بعد چقدر کم تر از

ژنوتیپ کل ، ژنوتیپ نو ترکیب داریم ؟

$$1 \quad (4) \quad 4 \quad (3) \quad 2 \quad (2) \quad 3 \quad (1)$$



تهیه و تالیف: دکتر پوریا رحیمی

30- چه تعداد فنوتیپ نوترکیب از آمیزش های زیر دیده می شود؟ (گزینه ها به ترتیب I و II است)

(4) 3 و 11

(3) 2 و 9

(2) 3 و 9

(1) 2 و 11

I) Aa Bb RR × AA Bb WW

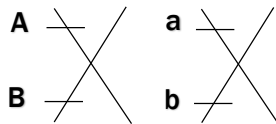
II) Aa Bb RW × AA Bb RW

موضوع هفتم [پیوستگی و کراسینگ اور

پیوستگی: در صورتی که آلل های صفات مختلف بر روی یک کروموزوم قرار گیرند پیوستگی پیش می آید

نکته: پیوستگی قانون دوم مندل را نقض می کند

برای مثال در طرح مقابل ژن های A با B و a با b پیوستگی دارد برای نشان دادن پیوستگی از یک خط بین حروف، استفاده می شود مثلا در فرمول ژنتیکی $\frac{AB}{ab}$ آلل های B با A و b با a پیوسته است



برای محاسبه انواع فنوتیپ و ژنوتیپ در موارد پیوستگی باید ژن های پیوسته را با هم ضرب می کنیم و گسسته ها را با هم ضرب می کنیم

نکته: آلل های پیوسته فقط در صورت کراسینگ اور می توانند از هم جدا شوند

نکته: احتمال صورت و مخرج در محاسبات با هر تعداد آلل، $\frac{1}{2}$ است

برای محاسبه آلل چی کار کنیم؟ آلل میگم!

1- صورت کسر اول را در صورت و مخرج کسر دوم، و مخرج کسر اول را در صورت و مخرج کسر دوم ضرب می کنیم

2- پس از ضرب کردن، 4 گامت را به دست می آوریم که احتمال هر کدام $\frac{1}{4}$ است.

کراسینگ اور: نوعی نوترکیبی است که در مرحله پروفاز میوز I رخ می دهد و همزمان با تشکیل تترادها می تواند، ساختار ژنی کروموزوم های همتا را

تغییر دهد حتی می تواند موجب جدا شدن ژن های پیوسته شود

نکته ففلی: فرد، در صورت کراسینگ اور توانایی تولید 2^n نوع گامت را دارد که n در این رابطه تعداد صفات هتروزیگوس است

تست های موضوع هفتم

31- از خود لقاحی فردی با ژنوتیپ Aa Bb که در آلل های A و b پیوسته است، چند نوع ژنوتیپ تولید می شود؟



تهیه و تالیف: دکتر پوریا رحیمی

8 (4)

6 (3)

4 (2)

3 (1)

32- در سلولی با ژنوتیپ $Aa BB Ee Dd$ در صورت پیوسته بودن آلل های A و e چند آرایش تترادی در پروفاز I دیده می شود؟

6 (4)

4 (3)

3 (2)

2 (1)

33- از خو لقاحی افرادی که دو جفت صفت ، هتروزیگوس هستند ، ممکن نیست فرزندان را نشان دهند (سراسری 87)

(2) $-\frac{1}{4}$ دو صفت مغلوب

(1) $-\frac{9}{16}$ دو صفت غالب

(4) $-\frac{1}{2}$ یک صفت غالب و یک صفت مغلوب

(3) $-\frac{3}{8}$ صفات حد واسط

34- احتمال وقوع کراسینگ اور در سلول $\frac{Abd}{aBD}$ ، 24٪ است . احتمال تشکیل گامت های دارای آلل های ABD و Abd به ترتیب کدام است؟

24 - 24 (4)

41 - 3 (3)

24 - 3 (2)

41 - 24 (1)

35- در صورتی که 4٪ از گامت های سلول $\frac{Abd}{aBD}$ باشند احتمال کراسینگ اور چقدر بوده است؟

32٪ (4)

42٪ (3)

28٪ (2)

34٪ (1)

موضوع هشتم [نسل دوم (F₂) و ژنتیک حشرات و پرندگان

مسائل ژنتیکی در مرد نسل دوم بیشتر به دو شکل زیر مطرح می شود :

الف) نسبت زاده ها و انواع ژنوتیپ و فنوتیپ :

این گونه سوالات معمولا وقت گیرند و در بیشتر موارد استفاده از محاسبه فراوانی آلل ها می تواند ما را سریع تر به جواب برساند ، فراوانی آلل ها را می توان از این فرمول ها به دست آورد :

$$F(A) = \frac{(2 \times AA) + (1 \times Aa)}{2K}$$

$$F(a) = \frac{(2 \times aa) + (1 \times Aa)}{2K}$$



تهیه و تالیف: دکتر پوریا رحیمی

نکته: اگر در سوال پرسیده شود که F2 نسبت به F1 یا P، چند نوع ژنوتیپ و یا فنوتیپ نوترکیب دارد، انواع ژنوتیپ و فنوتیپ را در P و F1 محاسبه کرده و این مقدار را از کل احتمال ها کم می کنیم

(ب) مسائل جانوران که صفاتی مانند طول بال، رنگ چشم و را بررسی می کند و سوالات خیلی مدی هستند، در این سوالات یک صفت اتوزوم و یک صفت وابسته به جنس بررسی می شود که با روش عادی حل خیلی طولانی دارند ولی می توان آن ها را به راحتی حل کرد!!!! میگی نه نگاه کن!!!!

1- صفات وابسته به جنس را مشخص می کنیم

2- چهار تایی را تشکیل می دهیم

3- احتمال ها در هم ضرب می کنیم

نست های موضوع هشتم

36- از آمیزش مقابل، به شرط پیوستگی آلل های S با R و W با H و خود لقاحی نسل اول، در نسل دوم، نسبت فنوتیپی کدام است؟

RR SS × WW HH 1:3 (1) 1:2:1 (2) 1:3:3:1 (3) 1:3:9:3:1 (4)

37- در آمیزش Aa RR × aa WW، چند نوع ژنوتیپ نوترکیب در نسل دوم نسبت به P و F1 دیده می شود؟

4 (1) 5 (2) 6 (3) 7 (4)

38- در آمیزش Aa × Aa، در نسل دوم، چه نسبتی از زاده ها، هتروزیگوت اند؟

$\frac{1}{2}$ (1) $\frac{1}{4}$ (2) $\frac{3}{2}$ (3) $\frac{3}{4}$ (4)

39- از آمیزش بیستون بتولاریا ی ماده با چشم قرمز روشن و پای کوتاه و جچنس نر، با چشم تیره و پای بلند، در نسل اول، همه ی زاده ها، چشم قرمز تیره و پای کوتاه گردیدند و رنگ چشم قرمز روشن، فقط در ماده های نسل دوم مشاهده شد، با توجه به قوانین احتمالات، از زاده ها های نسل دوم خواهند بود (سراسری 92)

(1) $\frac{2}{8}$ - نر چشم قرمز تیره و پا بلند (2) $\frac{3}{16}$ - نر چشم قرمز تیره و پا کوتاه
(3) $\frac{3}{16}$ - ماده چشم قرمز تیره و پا کوتاه (4) $\frac{3}{8}$ - ماده چشم قرمز روشن و پا بلند



تهیه و تالیف: دکتر پوریا رحیمی

40- با توجه به آمیزش در پروانه کلم: (سراسری 93)

P: چشم قهوه ای تیره و پا بلند ♂ و چشم قهوه ای روشن و پا کوتاه ♀

F1: $\frac{1}{2}$ چشم قهوه ای روشن و پا بلند و $\frac{1}{2}$ چشم قهوه ای تیره و پا بلند

در نسل دوم، با شرط برقرار بودن قوانین احتمالات، خواهند داشت.

- (1) $\frac{1}{8}$ ماده ها، پای کوتاه $\frac{1}{2}$ چشم روشن ها، پای بلند
- (2) $\frac{1}{2}$ چشم روشن ها، پای بلند
- (3) $\frac{1}{2}$ چشم تیره ها، پای کوتاه
- (4) $\frac{1}{4}$ نر ها، چشم تیره

41- در ملخ صفتی دو آللی و وابسته به جنس با رابطه غالب و مغلوبی مفروض است. هنگامی که ملخ های نر فنوتیپ های مغلوب را نشان می دهند که والد قطعاً باشد (سراسری 91)

- (1) ماده - دارای آلل مغلوب
- (2) ماده - هموزیگوس مغلوب
- (3) نر - دارای آلل مغلوب
- (4) نر - فاقد آلل مغلوب

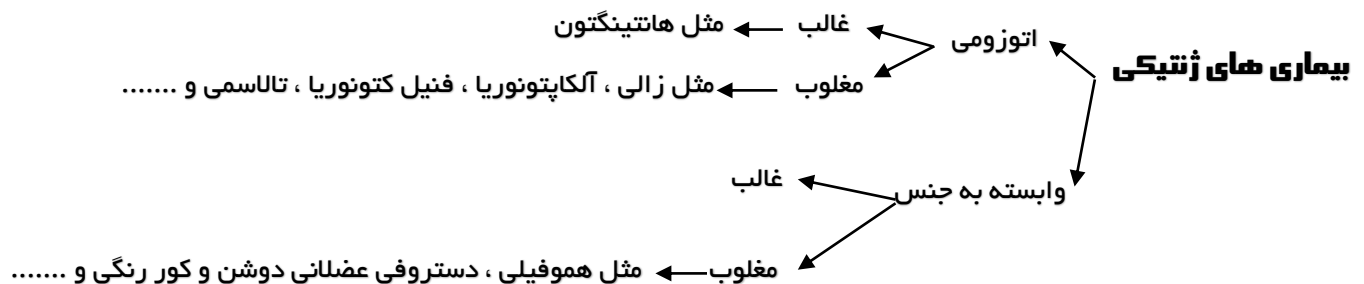
42- در ملخ اندازه شاخک، صفت وابسته به جنس است و شاخک بلند و کوتاه رابطه ی غالب و مغلوبی ندارند. از آمیزش ملخ نر شاخک کوتاه با ملخ ماده

شاخک متوسط، کدام گزینه حاصل می شود؟ (سراسری خارج 88)

- (1) $\frac{1}{2}$ از ملخ های ماده، شاخک کوتاه
- (2) $\frac{1}{2}$ فرزندان، ملخ نر شاخک کوتاه
- (3) $\frac{1}{4}$ فرزندان، ملخ نر شاخک متوسط
- (4) $\frac{1}{4}$ فرزندان، ملخ ماده ی شاخک بلند

موضوع نهم [بیماری های انسان

مهم ترین بخش محاسباتی ژنتیک، بیماری های انسان است که اکثراً یک سوال کنکور می باشد.





تهیه و تالیف: دکتر پوریا رحیمی

نکته: فرد ناقل یعنی فردی که در یک بیماری مغلوب، ناخالص باشد و بیماری را نشان ندهد ولی بتواند آلل های آن را به نسل بعد منتقل کند

نکته: در مورد بیماری های اتوزومی غالب در مرد و زن و بیماری های وابسته به جنس در مردان فرد ناقل نداریم

نکته: در بیماری های اتوزومی، اگر پدر و مادری سالم باشند و فرزند آن ها بیمار شود، قطعاً الگوی آن مغلوب است

نکته: در مورد بیماری های وابسته به جنس باید دقت کنیم که، همه ی پسر ها، کروموزوم X را فقط از مادر دریافت می کنند و دختر ها کروموزوم های را یکی از مادر و دیگری را از پدر دریافت می کنند

نکته: اگر پدری بیماری وابسته به جنس غالب داشته باشد، دختر او حتماً آن بیماری را دارد و اگر مادر بیماری وابسته به جنس مغلوب داشته باشد، پسر حتماً آن بیماری را خواهد داشت

نکته: در بیماری های که بیماری وابسته به جنس هم بررسی می شود لازم بر ضرب $\frac{1}{2}$ نیست

تست های موضوع نهم

43- پدر و مادر سالمی، پسری بیمار دارند، چه نسبتی از دختران این خانواده، بیمار می شوند؟ (بیماری اتوزومی است)

- (1) $\frac{1}{2}$ (2) $\frac{1}{4}$ (3) $\frac{1}{8}$ (4) $\frac{3}{2}$

44- از ازدواج مردی با گروه خونی AB و مبتلا به تحلیل عضلانی دوشن (ژن مغلوب) و زنی سالم با گروه خونی B، پسری با گروه خونی A و مبتلا به تحلیل عضلانی دوشن و دختری مبتلا به بیماری تالاسمی متولد شده است، در این خانواده، احتمال تولد پسری سالم با گروه خونی B کدام است؟ (سراسری 92)

- (1) $\frac{3}{64}$ (2) $\frac{1}{8}$ (3) $\frac{3}{32}$ (4) $\frac{1}{32}$

45- از ازدواج مردی مبتلا به هانتینگتون با گروه خونی AB و زنی سالم با گروه خونی A، پسر هموفیلی با گروه خونی B و پسری مبتلا به عضلانی دوشن متولد گردید. مطابق قانون احتمالات، احتمال تولد پسری با گروه خونی A که فقط به هموفیلی مبتلا است به همه ی فرزندان سالم این خانواده، کدام است؟

- (1) $\frac{1}{4}$ (2) $\frac{1}{8}$ (3) $\frac{1}{2}$ (4) $\frac{1}{16}$



تهیه و تالیف: دکتر پوریا رحیمی

46- از ازدواج مردی Rh^- و مبتلا به دو بیماری تحلیل عضلانی دوشن و هانتینگتون با زنی سالم Rh^+ دختری مبتلا به تحلیل عضلانی دوشن و Rh^- متولد گردید، در این خانواده، احتمال تولد پسرانی که ژنوتیپی مانند پدر دارند به دختران مبتلا به هر دو نوع بیماری، کدام است؟ (سراسری 93)

$$(1) \quad \frac{1}{2} \quad (2) \quad \frac{1}{4} \quad (3) \quad \frac{1}{8} \quad (4) \quad \frac{1}{8}$$

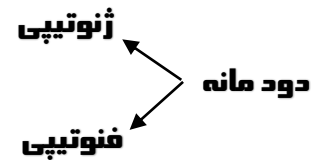
47- از ازدواج مردی سالم با گروه خونی AB^+ و زنی سالم با گروه خونی B^- ، پسری مبتلا به هموفیلی با گروه خونی A^- و دختری زال متولد گردید، در این خانواده، احتمال تولد پسران زال که هموفیلی باشند، به دختران سالم با گروه خونی B^+ کدام است؟ (سراسری 93)

$$(1) \quad \frac{4}{9} \quad (2) \quad \frac{2}{3} \quad (3) \quad \frac{1}{4} \quad (4) \quad \frac{1}{3}$$

48- از ازدواج مردی کور رنگ و ناقل زالی و گروه خونی B با زنی ناقل هموفیلی و زالی و گروه خونی AB ، دختری سالم با گروه خونی A متولد شده است. در این خانواده احتمال پسری فقط مبتلا به هموفیلی با گروه خونی B و احتمال تولد دختری فقط مبتلا به زالی و گروه خونی A به ترتیب کدام است؟ (سراسری 94)

$$(1) \quad \frac{1}{32} - \frac{1}{8} \quad (2) \quad \frac{1}{16} - \frac{1}{8} \quad (3) \quad \frac{1}{16} - \frac{3}{32} \quad (4) \quad \frac{1}{32} - \frac{3}{32}$$

موضوع دهم [دودمانه] [شجره نامه]

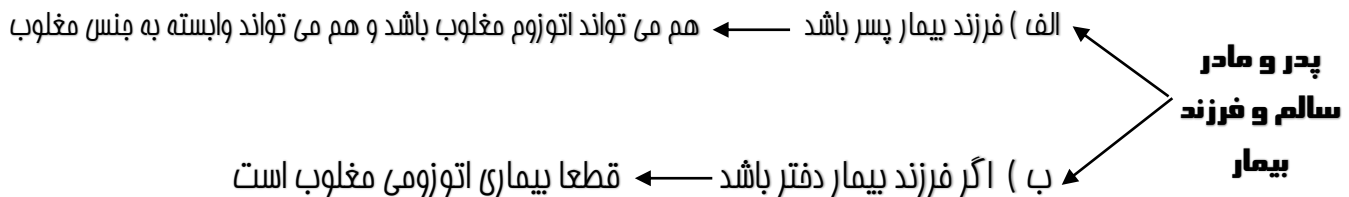


دود نامه یا شجره نامه طرح واره است که برای بررسی چگونگی وراثت صفات و بیماری های ژنتیکی استفاده می شود

نکات فمفن دودمانه

1- اگر در سوال پرسیده شود که الگوی شجره نامه، کدام نیست، اتوزومی ها را حذف می کنیم و فقط بین وابسته به جنس ها بررسی می کنیم

2- اگر پدر و مادر سالم فرزند بیماری داشته باشند دو حالت پیش می آید:



3- در وابسته به X مغلوب، همواره پدر بیمار، دختر بیماری دارد که همه ی پسران آن، بیمار اند



تعبیه و تالیف: دکتر پوریا رحیمی

4- در وابسته به X غالب ، همواره مادر بیمار ، پسر بیمار دارد که همی دختران آن بیمار هستند

در شجره نامه علائمی استفاده می شود که باید آن ها را بشناسیم :

○ ← زن سالم

□ ← مرد سالم

● ← زن بیمار

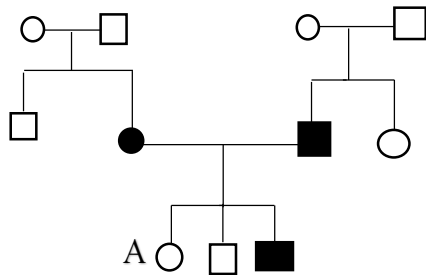
■ ← مرد بیمار

◉ ← زن ناقل

◻ ← مرد ناقل

تست های موضوع دهم

49- با توجه به دودمانه زیر ، اگر فقط تولد فرد (A) غیر ممکن باشد ، بیماری مورد مطالعه می تواند نوعی صفت باشد



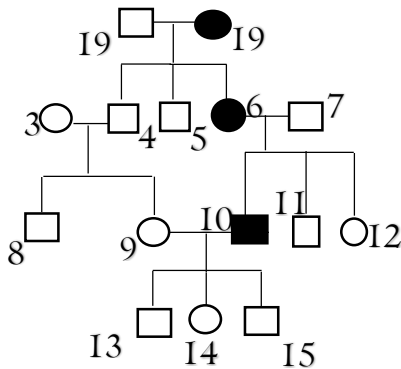
(2) اتوزومی مغلوب

(1) اتوزومی غالب

(4) وابسته به جنس مغلوب

(3) وابسته به جنس غالب

50- اگر دودمانه مقابل ، به نوعی صفت تعلق داشته باشد ، افراد شماره ی قطعاً می باشد (سراسری 93)



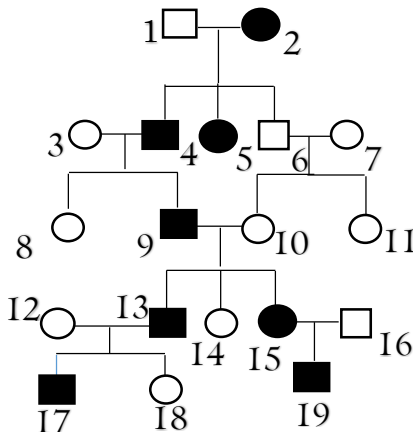
(1) اتوزومی مغلوب - 3 و 7 - هتروزیگوس

(2) اتوزومی غالب - 7 و 10 - هموزیگوس

(3) وابسته به جنس مغلوب - 3 و 14 - هموزیگوس

(4) وابسته به جنس غالب - 6 و 14 - هتروزیگوس

51- اگر دودمانه ی زیر مربوط به نوعی صفت فرض شود ، تعیین ژنوتیپ فرد شماره ی غیر ممکن است ؟ (سراسری 92)



(1) وابسته به جنس مغلوب - 12

(2) وابسته به جنس غالب - 15

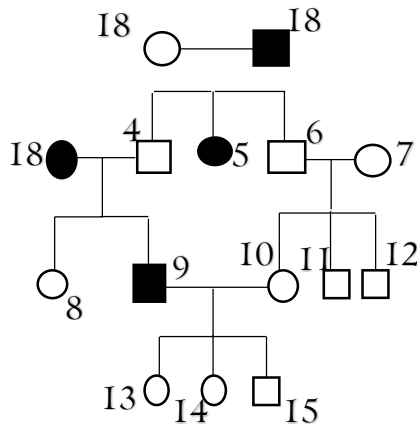
(3) اتوزومی غالب - 13

(4) اتوزومی مغلوب - 11



تغیه و تالیف: دکتر پوریا رحیمی

52- با فرض اینکه دودمانه ی زیر مربوط به نوعی صفت باشد ، از ازدواج فرد شماره ی با فرد بیمار ، احتمال تولد فرزندان سالم



..... درصد خواهد بود . (سراسری 94)

(1) اتوزوم غالب - 13 - 75

(2) اتوزوم مغلوب - 15 - 100

(3) وابسته به جنس غالب - 13 - 50

(4) وابسته به جنس مغلوب - 8 - 50

تست هایی رو پوش سفید

53- در خانواده ای که در بین فرزندان فقط گروه خونی O محتمل نیست ،

(1) والدین قطعا گروه خونی مشابه ای دارند (2) والدین قطعا فاقد آلل O هستند

(3) والدین قطعا ناخالص هستند (4) والدین قطعا گروه خونی متفاوت دارند

54- در هرد فرد بالغ

(1) دارا یگلوبول رمز کوچک ، قطعا تالاسمی مینور دارد

(2) مبتلا به کم خونی داسی شکل ، در هر گلوبول قرمز قطعا هموگلوبین غیر طبیعی دارد

(3) مبتلا به هموفیلی در تمام مکانیسم های جلوگیری از خون ریزی دچار اختلال است

(4) که برای یک بیماری وراثتی ناخالص است ، فقط ناقل آن است

55- ژنوتیپ را با استفاده از فنوتیپ آن می توان تشخیص داد

(1) موش قهوه ای (2) خوکچه هندی سیاه

(3) مردی که روی چانه گودی دارد (4) نخود فرنگی رنگ غلاف آن سبز است

56- از خود لقاحی نخود فرنگی گل ارغوانی ناخالص ، طبق قوانین احتمالات

(1) تمام زادهای خالص ، فنوتیپ متفاوتی با والد دارند



تهیه و تالیف: دکتر پوریا رحیمی

- (2) تمام زاده های دارای آلل مغلوب ، نا خالص هستند
 (3) تمام زاده های که فنوتیپ جدید دارند ، خالص هستند
 (4) تمام زاده هایی که فنوتیپ مشابه والد دارند ، ژنوتیپ مشابه والد دارند

57- چند مورد نادرست است ؟ « در افراد برخلاف افراد..... »

- الف (ناخالص از نظر بیماری گلبول قرمز داسی شکل - مبتلا به تالاسمی مینور ، هیچ مشکلی ندارند
 ب (مبتلا به فنیل کتونوریا - مبتلا به آلکاپتونوریا ، فاقد آنزیمی با پیش ماده ی دارای گروه اسیدی هستند
 ج (با تالاسمی مینور - مبتلا به فنیل کتونوریا ، ممکن است در کودکی بیماریشان قابل تشخیص باشد

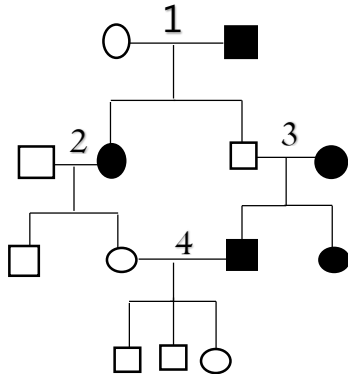
(1) صفر (2) 1 (3) 2 (4) 3

58- احتمال تولد پسری با گروه خونی A برای پدری که گروه خونی هتروزیگوت دارد برابر $\frac{1}{4}$ است چند نوع ژنوتیپ هتروزیگوت ، برای مادر قابل انتظار است ؟

(1) 1 (2) 2 (3) 3 (4) 4

59- اگر دود مانه زیر مربوط به نوعی صفت فرض شود ، احتمال به دنیا آمدن پسری سالم در خانواده ی شماره ی غیر ممکن است . (سنجش -

جامع 95)



- (1) وابسته به جنس غالب - 4
 (2) وابسته به جنس مغلوب - 2
 (3) اتوزوم غالب - 2
 (4) اتوزوم مغلوب - 4

60- در الگوی تعیین جنسیت ، برای یک صفت وابسته به جنس دو آللی با رابطه ی غالبیت ناقص ، ملخ های نر شاخک کوتاه نمی توانند حاصل آمیزش ملخ ماده ی شاخک با ملخ نر شاخک باشند . (جامع قلم چی - 95)

(1) متوسط - بلند (2) متوسط - کوتاه (3) کوتاه - بلند (4) بلند - کوتاه