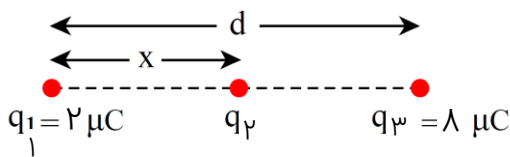




۱- دو کره فلزی مشابه دارای بارهای الکتریکی $q_1 = -5\pi C$ و $q_2 = +15\pi C$ در فاصله‌ی ۳ متری یکدیگر قرار دارند. این دو کره را به یکدیگر تماس داده و در فاصله‌ی ۵ متری از هم قرار می‌دهیم. در این صورت نیروی بین دو بار نسبت به حالت قبل چند درصد و چگونه تغییر می‌کند؟

- (۱) ۱۲٪، افزایش
(۲) ۱۲٪، کاهش
(۳) ۸۸٪، افزایش
(۴) ۸۸٪، کاهش

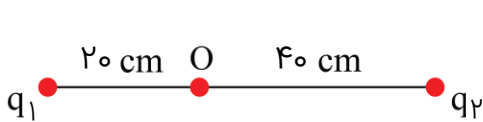
۲- سه بار نقطه‌ای مطابق شکل قرار دارند. برآیند نیروهای الکترواستاتیکی وارد بر هر یک از بارها صفر است. بار q_2 چند میکروکولن است؟



- (۱) $-\frac{2}{9}$
(۲) $+\frac{2}{9}$
(۳) $-\frac{8}{9}$
(۴) $+\frac{8}{9}$

۳- در شکل مقابل شدت میدان حاصل از دو بار نقطه‌ای q_1 و q_2 در نقطه O برابر \vec{E} می‌باشد اگر بار q_1 را خنثی کنیم

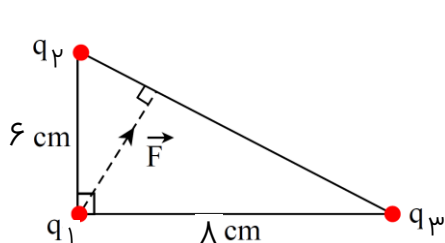
شدت میدان در نقطه O برابر $-\vec{E}$ می‌شود $\frac{q_1}{q_2}$ کدام است؟



- (۱) $-\frac{1}{2}$
(۲) $\frac{1}{4}$
(۳) $-\frac{1}{4}$
(۴) $\frac{1}{2}$

۴- مطابق شکل زیر، سه بار الکتریکی نقطه‌ای روی رأس‌های یک مثلث قائم‌الزاویه ثابت شده‌اند. اگر برآیند نیروهای

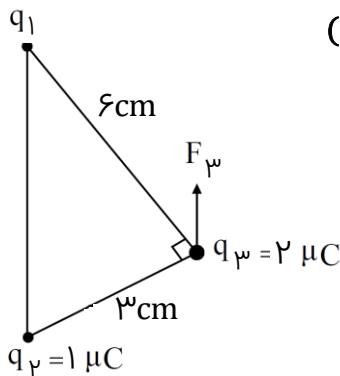
الکتریکی وارد بر بار q_1 از طرف دو بار دیگر برابر با \vec{F} باشد، حاصل $\frac{q_2}{q_3}$ کدام است؟



- (۱) $\frac{3}{4}$
(۲) $-\frac{3}{4}$
(۳) $\frac{3}{5}$
(۴) $-\frac{3}{5}$



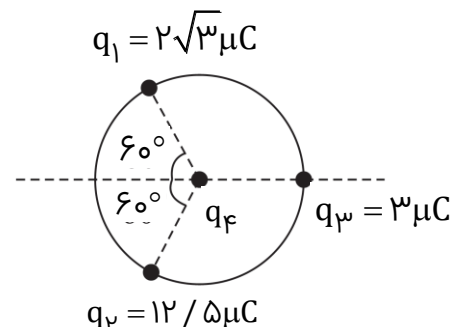
۵- در شکل زیر، سه بار نقطه‌ای در سه رأس مثلث قائم‌الزاویه‌ای ثابت شده‌اند. اگر F_3 برآیند نیروهای الکتریکی وارد



بر بار q_3 موازی خط واصل q_1 و q_2 باشد، F_3 چند نیوتون است؟ $(k = 9 \times 10^9 \frac{N.m^2}{C^2})$

- (۱) $8\sqrt{5}$
- (۲) $12\sqrt{5}$
- (۳) $16\sqrt{5}$
- (۴) $20\sqrt{5}$

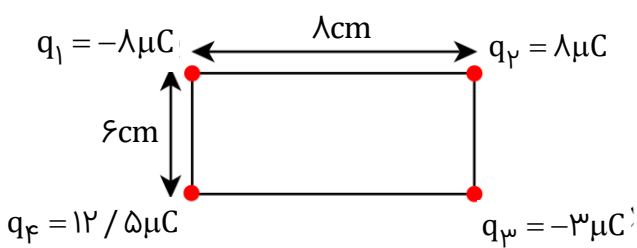
۶- مطابق شکل، سه بار نقطه‌ای روی محیط دایره‌ای به شعاع 10cm ، ثابت نگه داشته شده‌اند و بار چهارم (q_4) در مرکز دایره قرار دارد. اگر برآیند نیروهای الکتریکی وارد بر بار q_3 برابر $1/8$ نیوتون باشد، بار مثبت q_4 چند میکروکولن



است؟ (بارهای الکتریکی مثبت، و $k = 9 \times 10^9 \frac{N.m^2}{C^2}$)

- (۱) ۱
- (۲) ۲
- (۳) ۲۰
- (۴) ۱۰

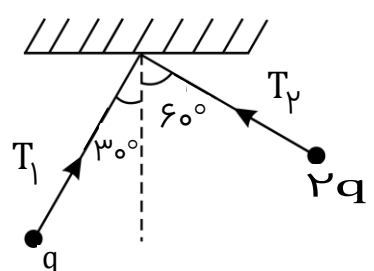
۷- چهار بار الکتریکی در رأس‌های مستطیلی مطابق شکل قرار دارند. نیروی وارد بر بار q_2 چند نیوتن



است؟ $(k = 9 \times 10^9 \frac{N.m^2}{C^2})$

- (۱) ۳۰
- (۲) ۶۰
- (۳) $6\sqrt{10}$
- (۴) $9\sqrt{10}$

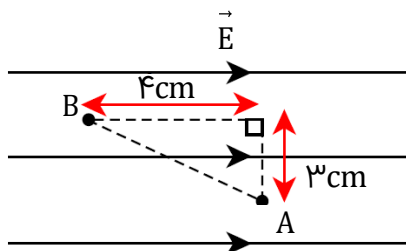
۸- در شکل زیر، دو آونگ الکتریکی باردار و هم طول، در حالت تعادل قرار دارند. کشش نخ T_1 چند برابر کشش نخ T_2 است؟



- (۱) $\frac{1}{2}$
- (۲) $\frac{\sqrt{3}}{3}$
- (۳) $\sqrt{3}$
- (۴) ۲

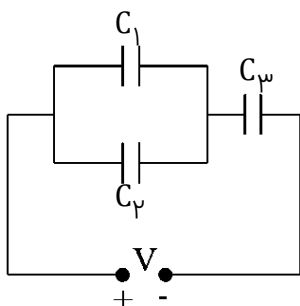


۹- ذره‌ای با بار الکتریکی $-2\mu\text{C}$ درون میدان یکنواختی به بزرگی $\frac{5}{C}\text{N}$ از نقطه A تا نقطه B جابه‌جا می‌شود. اختلاف پتانسیل بین این دو نقطه $(V_B - V_A)$ چند ولت است؟



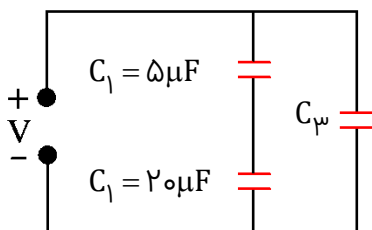
- (۱) -0.25
- (۲) 0.2
- (۳) 0.25
- (۴) -0.2

۱۰- در مدار روبه‌رو، انرژی ذخیره شده در هر یک از خازن‌ها یکسان است. چه رابطه‌ای بین ظرفیت خازن‌ها برقرار است؟



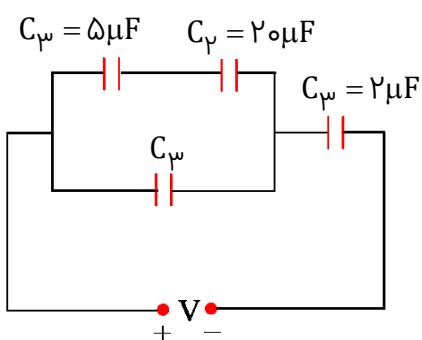
- (۱) $C_1 = C_2 = \frac{1}{4}C_3$
- (۲) $C_1 = C_2 = 4C_3$
- (۳) $C_1 = C_2 = \frac{1}{2}C_3$
- (۴) $C_1 = C_2 = 2C_3$

۱۱- در مدار روبه‌رو، بار ذخیره شده در خازن C_1 ، $80\mu\text{C}$ و انرژی ذخیره شده در خازن C_3 ، $1/2\text{mJ}$ است. ظرفیت معادل خازن چند میکروفاراد است؟



- (۱) ۴
- (۲) ۵
- (۳) ۶
- (۴) ۱۰

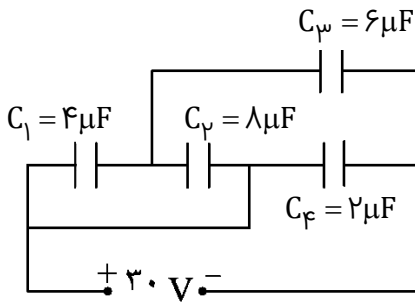
۱۲- در مدار روبه‌رو، اختلاف پتانسیل دو سر خازن C_1 ، چند برابر اختلاف پتانسیل دو سر خازن C_3 است؟



- (۱) $\frac{4}{5}$
- (۲) $\frac{1}{5}$
- (۳) $\frac{3}{4}$
- (۴) $\frac{1}{4}$

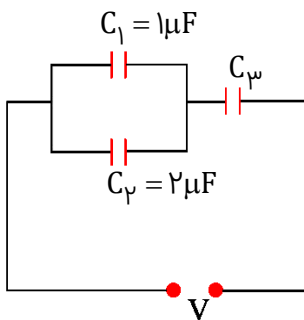


۱۳- در مدار روبه‌رو، بار الکتریکی ذخیره شده در خازن C_3 چند برابر بار الکتریکی ذخیره شده در خازن C_4 است؟



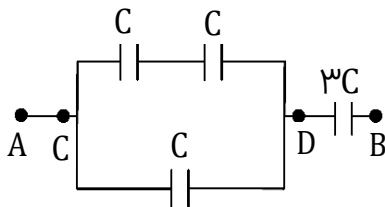
- ۱) $\frac{1}{2}$
- ۲) ۱
- ۳) ۲
- ۴) ۳

۱۴- در شکل مقابل انرژی ذخیره شده در خازن C_1 دو برابر انرژی ذخیره شده در خازن C_3 است. ظرفیت خازن C_3 چند میکروفاراد است؟



- ۱) ۱
- ۲) ۳
- ۳) ۶
- ۴) ۹

۱۵- در شکل زیر، حداکثر ولتاژ قابل تحمل هر خازن برای اینکه دچار فروشکست الکتریکی نشود، برابر ۱۰V است، بین دو نقطه A و B حداکثر چند ولت اختلاف پتانسیل الکتریکی می‌توانیم اعمال کنیم تا هیچ یک از خازن‌ها آسیب نبینند؟



- ۱) ۴۰
- ۲) ۳۰
- ۳) ۲۰
- ۴) ۱۵

۱۶- خازنی با ظرفیت C_1 با اختلاف پتانسیل الکتریکی V_1 پر شده است. آن را از منبع جدا کرده و به دو سر خازن خالی با ظرفیت C_2 می‌بندیم، تا رسیدن به تعادل، خازن C_1 نصف انرژی خود را از دست می‌دهد. نسبت $\frac{C_2}{C_1}$ کدام است؟

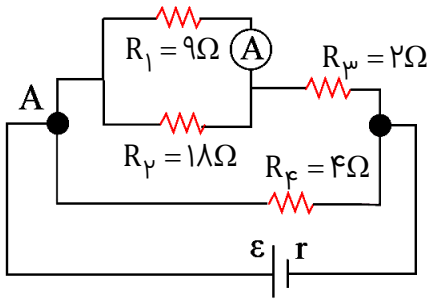
- ۱) ۱
- ۲) ۲
- ۳) $\sqrt{2}-1$
- ۴) $\sqrt{2}+1$

۱۷- دو سیم هم طول مسی و آلومینیومی در یک دمای معین، دارای مقاومت الکتریکی مساوی‌اند. اگر چگالی مس و آلومینیوم به ترتیب $\frac{9}{5} \frac{g}{cm^3}$ و $\frac{2}{7} \frac{g}{cm^3}$ و مقاومت ویژه‌ی مس $\frac{1}{4}$ برابر مقاومت ویژه‌ی آلومینیوم باشد، جرم سیم آلومینیومی چند برابر جرم سیم مسی است؟

- ۱) $\frac{3}{5}$
- ۲) $\frac{4}{5}$
- ۳) $\frac{5}{4}$
- ۴) $\frac{5}{3}$

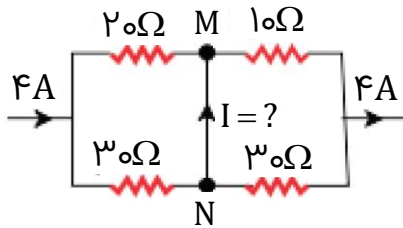


۱۸- در مدار روبه‌رو، اگر آمپرسنج ایده آل $5A/0$ را نشان دهد، توان مصرفی R_F چند ولت است؟



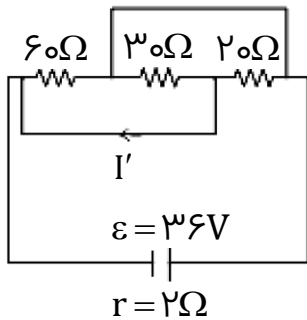
- ۹ (۱)
- ۴/۵ (۲)
- ۳ (۳)
- ۱/۵ (۴)

۱۹- در شکل مقابل، شدت جریان عبوری از سیم اتصال MN چند آمپر است؟



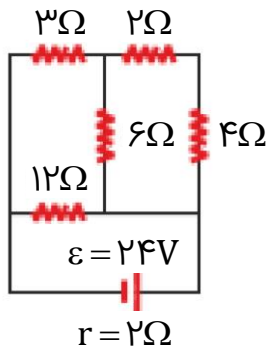
- ۰ (۱)
- ۰/۲ (۲)
- ۰/۸ (۳)
- ۰/۶ (۴)

۲۰- در مدار روبه‌رو I' چند آمپر است؟



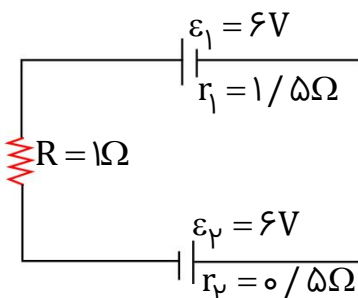
- صفر (۱)
- ۰/۵ (۲)
- ۲/۵ (۳)
- ۱/۵ (۴)

۲۱- در مدار شکل روبه‌رو، جریانی که از مقاومت ۶ اهمی می‌گذرد چند آمپر است؟



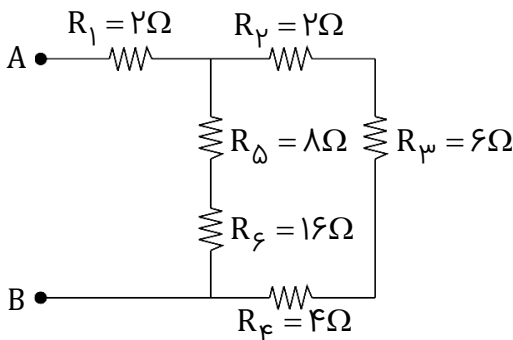
- $\frac{2}{3}$ (۱)
- $\frac{4}{3}$ (۲)
- ۲ (۳)
- ۴ (۴)

۲۲- در مدار روبه‌رو، اختلاف پتانسیل الکتریکی دو سر مولد ϵ_1 چند ولت است؟



- صفر (۱)
- ۳ (۲)
- ۶ (۳)
- ۱۲ (۴)

۲۳- در شکل مقابل، حداکثر توان قابل تحمل برای هر یک از مقاومت‌ها ۲۴ وات است. اختلاف پتانسیل بین A و B حداکثر چند ولت باشد تا تمامی مقاومت‌ها سالم بمانند؟



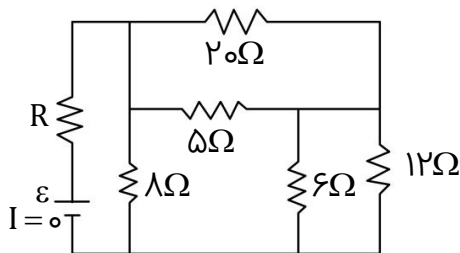
۳۶ (۱)

۳۲ (۲)

۳۰ (۳)

۲۴ (۴)

۲۴- در مدار شکل روبه‌رو، مقاومت R چند اهم باشد تا توان مصرفی در آن بیشینه باشد؟



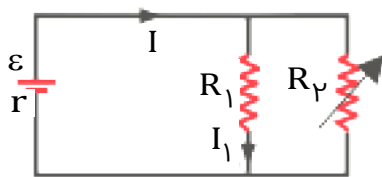
۱۲ (۱)

۸ (۲)

۴ (۳)

۲ (۴)

۲۵- در شکل مقابل مقاومت متغی R_p را افزایش می‌دهیم. شدت جریان‌های I و I_1 (به ترتیب از راست به چپ) چگونه تغییر می‌کنند؟



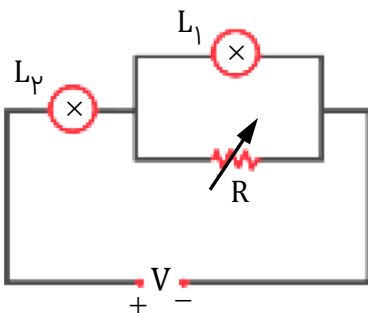
(۱) افزایش - افزایش

(۲) کاهش - کاهش

(۳) افزایش - کاهش

(۴) کاهش - افزایش

۲۶- در مدار مطابق شکل مقابل مقدار ثابتی است. اگر به تدریج R را افزایش دهیم، نور لامپ‌های L_1 و L_2 به تدریج از راست به چپ چگونه تغییر می‌کند؟



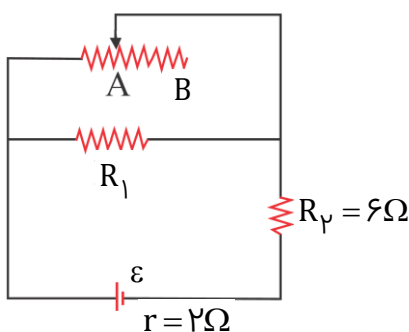
(۱) کاهش - کاهش

(۲) کاهش - افزایش

(۳) افزایش - افزایش

(۴) افزایش - کاهش

۲۷- در مدار روبه‌رو، وقتی لغزنده‌ی رئوستا از نقطه‌ی A به نقطه‌ی B برده شود، توان مصرفی مقاومت R_1 و توان خروجی مولد به ترتیب چه تغییری می‌کنند؟



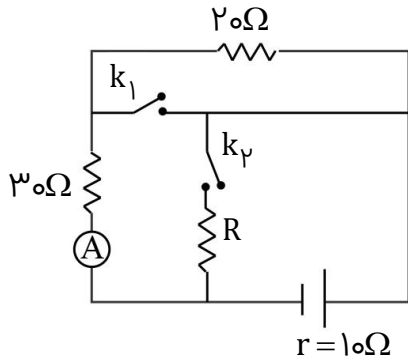
(۱) کاهش - افزایش

(۲) کاهش - کاهش

(۳) افزایش - کاهش

(۴) افزایش - افزایش

۲۸- در شکل روبه رو، وقتی هر دو کلید باز هستند، یا هر دو کلید بسته هستند، آمپرسنج ایده آل $\frac{2}{3}A$ را نشان می دهد. مقاومت R چند اهم است؟



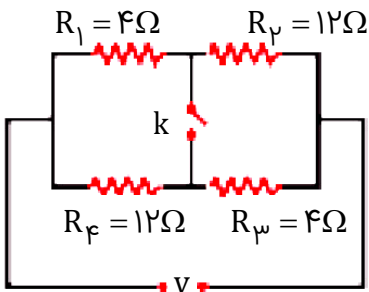
(۱) ۶۰

(۲) ۴۰

(۳) ۱۵

(۴) ۱۰

۲۹- در مدار روبه رو در صورتی که کلید باز باشد، از مقاومت R_1 جریان I می گذرد و وقتی کلید بسته است، از همان مقاومت جریان I' عبور می کند، نسبت $\frac{I'}{I}$ کدام است؟



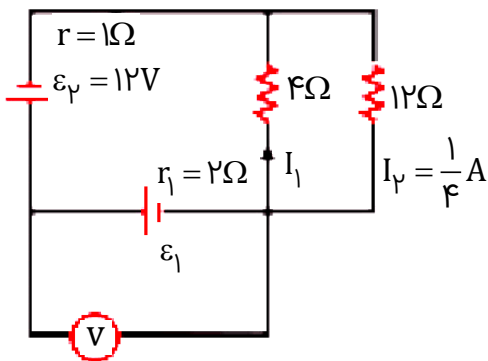
(۱) ۲

(۲) $\frac{3}{2}$

(۳) ۱

(۴) $\frac{1}{2}$

۳۰- در مدار مقابل ولت سنج چند ولت را نشان می دهد؟



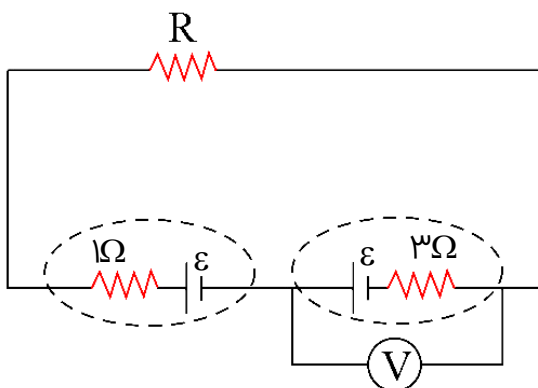
(۱) ۶

(۲) ۴

(۳) ۸

(۴) ۱۱

۳۱- در مدار روبه رو، ولت سنج عدد صفر را نشان می دهد. مقاومت R چند اهم است؟



(۱) صفر

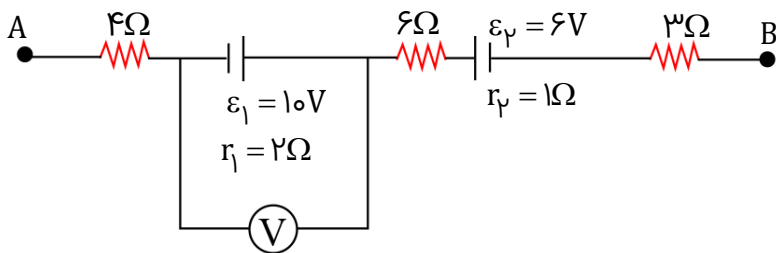
(۲) ۱

(۳) ۲

(۴) ۳

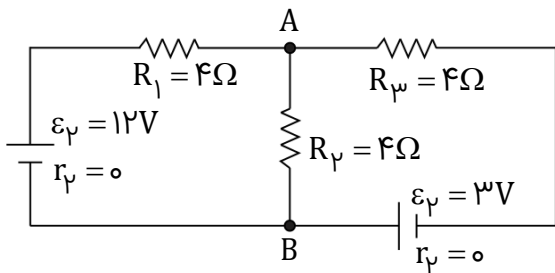


۳۲- شکل زیر، قسمتی از یک مدار را نشان می‌دهد. اگر $V_A - V_B = -12V$ باشد، ولت سنج ایده آل چند ولت را نشان می‌دهد؟



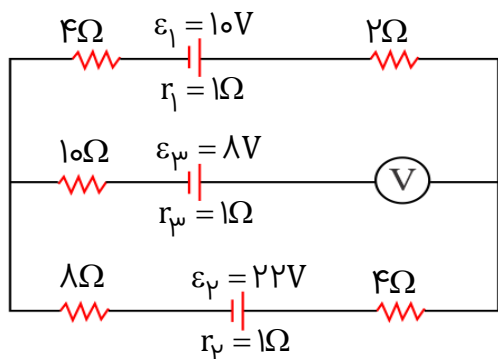
- ۸ (۱)
- ۹ (۲)
- ۱۰ (۳)
- ۱۱ (۴)

۳۳- در مدار روبه‌رو، $V_A - V_B$ چند ولت است؟



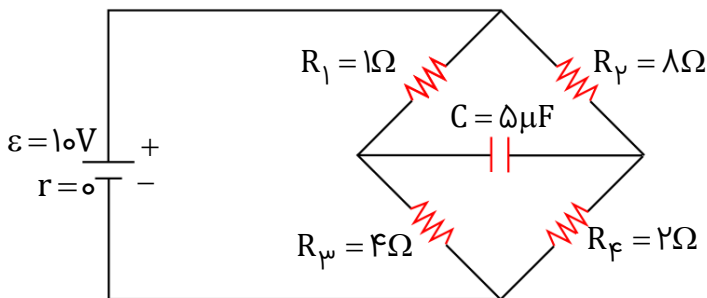
- ۳ (۱)
- ۳/۵ (۲)
- ۱ (۳)
- ۴/۵ (۴)

۳۴- در مدار روبه‌رو، ولت‌سنج چند ولت را نشان می‌دهد؟



- ۱) صفر
- ۲) ۶/۲
- ۳) ۵/۶
- ۴) ۱۳/۶

۳۵- در مدار روبه‌رو، انرژی ذخیره شده در خازن چند میکروژول است؟



- ۱) صفر
- ۲) ۱۰
- ۳) ۴۰
- ۴) ۹۰

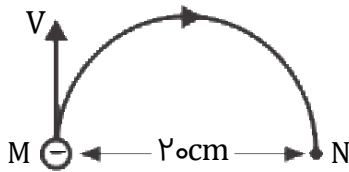
۳۶- پروتونی عمود بر خط‌های یک میدان مغناطیسی افقی یک نواخت به بزرگی $4 \times 10^{-3} T$ که جهت آن از جنوب به شمال است، وارد فضای میدان می‌شود اگر پروتون از مسیر خود منحرف نشود، اندازه‌ی سرعت پروتون چند متر بر ثانیه و جهت آن کدام است؟ ($e = 1.6 \times 10^{-19} C$, $m_p = 1.6 \times 10^{-27} kg$, $g = 10 \frac{N}{kg}$ و از میدان مغناطیسی زمین صرف نظر شود.)

- ۱) $2/5 \times 10^{-5}$ ، غرب به شرق
- ۲) $0/4 \times 10^{-4}$ ، شرق به غرب
- ۳) $2/5 \times 10^{-5}$ ، شرق به غرب
- ۴) $0/4 \times 10^{-4}$ ، غرب به شرق



۳۷- الکترونی که در نقطه‌ی M دارای سرعت $V = 1/6 \times 10^6 \text{ m/s}$ است. تحت تأثیر میدان مغناطیسی یکنواخت \vec{B} ، مسیر نیم دایره‌ی M تا N را مطابق شکل روبه‌رو طی می‌کند. \vec{B} چند تسلا و درچه جهتی است؟

$(m_e = 9 \times 10^{-31} \text{ kg}, e = 1/6 \times 10^{-19} \text{ C})$



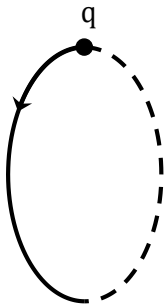
(۱) $4/5 \times 10^{-5}$ ، درون سو

(۲) $4/5 \times 10^{-5}$ ، برون سو

(۳) 9×10^{-5} ، برون سو

(۴) 9×10^{-5} ، درون سو

۳۸- بار الکتریکی $q > 0$ در یک میدان مغناطیسی یکنواخت در حال چرخش است. اگر مسیر حرکت بار q مطابق شکل باشد، جهت میدان مغناطیسی کدام است؟



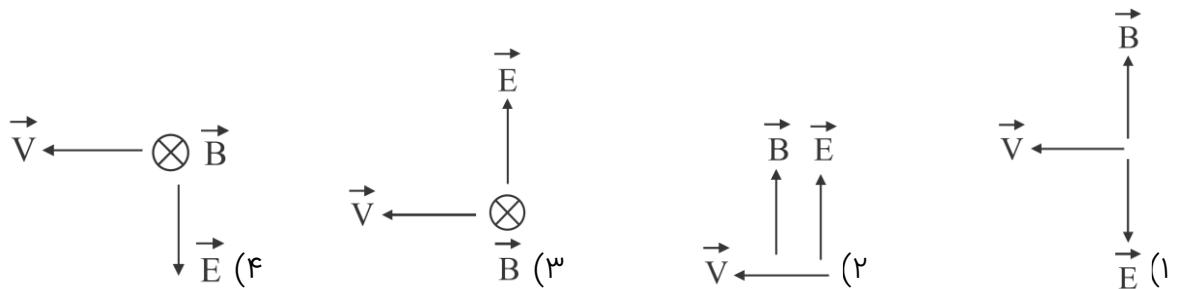
(۱) \rightarrow

(۲) \leftarrow

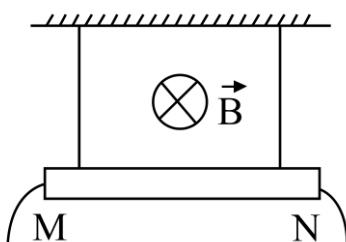
(۳) \odot

(۴) \otimes

۳۹- در ناحیه‌ای از فضای میدان الکتریکی \vec{E} و میدان مغناطیسی \vec{B} وجود دارند. یک الکترون با سرعت \vec{V} وارد این ناحیه می‌شود. \vec{E} و \vec{B} مطابق کدام گزینه باشند تا الکترون بتواند بدون انحراف از این ناحیه عبور کند؟ (از نیروی وزن وارد بر الکترون صرف نظر شود.)



۴۰- مطابق شکل زیر، سیم راست MN به طول ۱m توسط دو نخ سبک از سقف آویزان شده است و میدان مغناطیسی یکنواخت درون سویی به بزرگی $B = 0/1T$ قرار دارد. اگر جرم هر متر سیم MN برابر با $20g$ باشد، جریان سیم، چند آمپر و سوی آن چگونه باشد تا نیروی کشش نخ‌ها برابر صفر شود؟ ()



(۱) $0/2$ ، از M به N

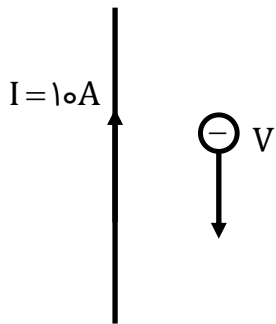
(۲) 2 ، از M به N

(۳) $0/2$ ، از N به M

(۴) 2 ، از N به M



۴۱- در شکل مقابل، ذره با بار $500-$ میکروکولن و با سرعت 2000 متر بر ثانیه در فاصله 10 سانتی‌متر موازی سیم بلند حامل جریان حرکت می‌کند. اندازه‌ی نیروی وارد بر ذره چند نیوتون و جهت آن کدام است؟



$$\left(\mu_0 = 4\pi \times 10^{-7} \frac{\text{T}\cdot\text{m}}{\text{A}} \right)$$

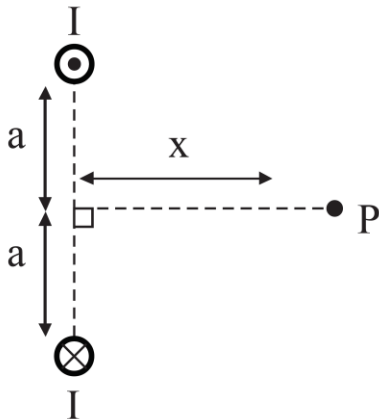
(۱) $\leftarrow, 4 \times 10^{-5}$

(۲) $\rightarrow, 4 \times 10^{-5}$

(۳) $\leftarrow, 2 \times 10^{-5}$

(۴) $\rightarrow, 2 \times 10^{-5}$

۴۲- از دو سیم موازی بلند جریان I مطابق شکل می‌گذرد. بزرگی میدان مغناطیسی ناشی از دو سیم در نقطه P کدام است؟ (سیم‌ها عمود بر صفحه گذشته‌اند و نقطه‌ی P روی صفحه است.)



(۱) $\frac{\mu_0 I a}{2\pi(a^2 + x^2)}$

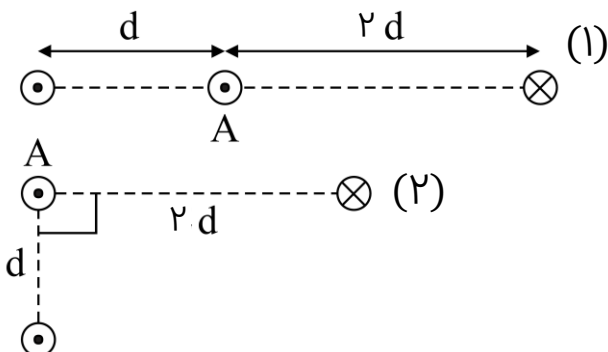
(۲) $\frac{\mu_0 I x}{2\pi(a^2 + x^2)}$

(۳) $\frac{\mu_0 I x}{\pi(a^2 + x^2)}$

(۴) $\frac{\mu_0 I a}{\pi(a^2 + x^2)}$

۴۳- سه سیم مستقیم و بلند حامل جریان‌های الکتریکی یکسان، مطابق شکل‌های (۱) و (۲)، عمود بر صفحه‌ی کاغذ، قرار دارند، نیروی مغناطیسی وارد بر سیم A در شکل (۲)، چند برابر نیروی مغناطیسی وارد بر سیم A در شکل

(۱) است؟



(۱) $\frac{\sqrt{3}}{5}$

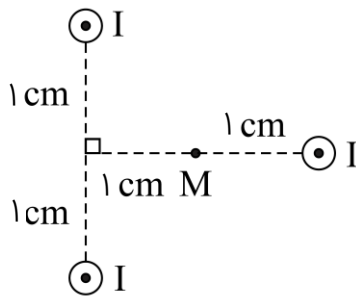
(۲) $\frac{\sqrt{5}}{3}$

(۳) $\sqrt{3}$

(۴) $\sqrt{5}$



۴۴- مطابق شکل زیر، از سه سیم مستقیم و بلند که بر صفحه‌ی کاغذ عمودند، جریان $I = 2A$ در جهت نشان داده شده عبور می‌کند. برآیند میدان مغناطیسی حاصل از سه سیم در نقطه‌ی M ، چند تسلا است؟



$$\left(\mu_0 = 4\pi \times 10^{-7} \frac{T \cdot m}{A} \right)$$

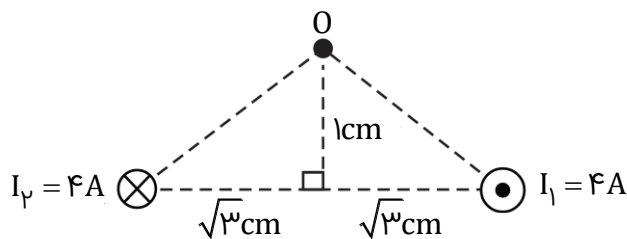
(۱) صفر

(۲) 2×10^{-5}

(۳) $4\sqrt{2} \times 10^{-5}$

(۴) 8×10^{-5}

۴۵- در شکل زیر، دو سیم راست، موازی و بلند که حامل جریان $4A$ در جهت‌های نشان داده شده هستند، عمود بر صفحه‌ی کاغذ قرار دارند. اندازه‌ی برآیند میدان‌های مغناطیسی ناشی از جریان این دو سیم در نقطه‌ی O چند



$$\text{گوس است؟} \left(\mu_0 = 4\pi \times 10^{-7} \frac{T \cdot m}{A} \right)$$

(۱) $0/4$

(۲) $0/4\sqrt{2}$

(۳) $0/2\sqrt{2}$

(۴) $0/4\sqrt{3}$

۴۶- با سیم روکش داری به طول ۱۰۰ متر، پیچ‌های مسطح دایره‌ای به شعاع R چند سانتی‌متر باشد تا اگر

$$\text{جریان } I = 10A \text{ از پیچه عبور دهیم، میدان مغناطیسی در مرکز آن } T \text{ } 2/5 \times 10^{-3} \text{ باشد؟} \left(\mu_0 = 4\pi \times 10^{-7} \frac{T \cdot m}{A} \right)$$

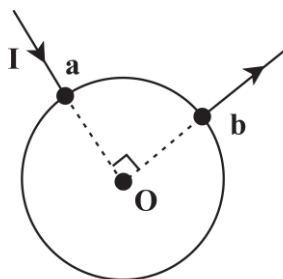
(۱) ۲۰

(۲) $20\sqrt{2}$

(۳) ۴۰

(۴) $40\sqrt{2}$

۴۷- در شکل زیر، جریان I از نقطه‌ی a وارد حلقه‌ی فلزی همگنی به شعاع r شده و از نقطه‌ی b خارج می‌شود. میدان مغناطیسی برآیند در نقطه‌ی O (مرکز حلقه) کدام است؟



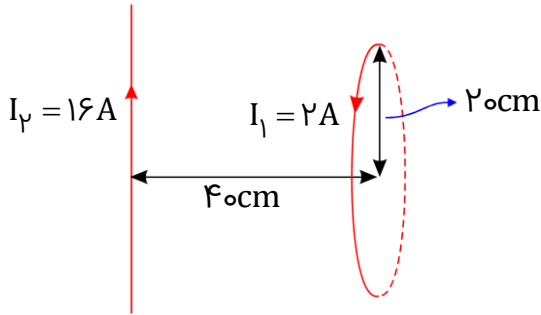
$$(1) \frac{\mu_0 I}{3r}$$

$$(2) \frac{2\mu_0 I}{3r}$$

$$(3) \frac{\mu_0 I}{6r}$$

$$(4) 0$$

۴۸- مطابق شکل زیر، از حلقه‌ای به شعاع ۲۰cm ، جریان ۲A می‌گذرد. مرکز حلقه در فاصله ۴۰cm از سیم راست، بلند و حامل جریان ۱۶A قرار گرفته است. اندازه‌ی میدان مغناطیسی برآیند در مرکز حلقه چند تسلا است؟ $\pi = ۳$ ، $\mu_0 = 4\pi \times 10^{-7} \frac{\text{T}\cdot\text{m}}{\text{A}}$ و سطح حلقه عمود بر صفحه‌ی کاغذ و سیم حامل جریان منطبق بر صفحه‌ی کاغذ است.

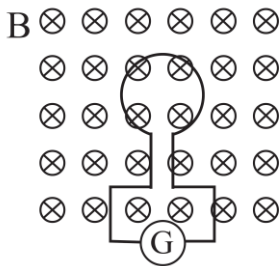


- (۱) $\frac{\mu_0 I}{3r}$
- (۲) $\frac{2\mu_0 I}{3r}$
- (۳) $\frac{\mu_0 I}{6r}$
- (۴) ۰

۴۹- یک سیم لوله از سیم روکش‌داری به قطر ۱mm در یک لایه کنار هم پیچیده شده است و جریان ۲A از آن می‌گذرد. بزرگی میدان مغناطیسی یکنواخت در داخل این سیم لوله چند گاوس است؟ $(\mu_0 = 4\pi \times 10^{-7} \frac{\text{T}\cdot\text{m}}{\text{A}})$

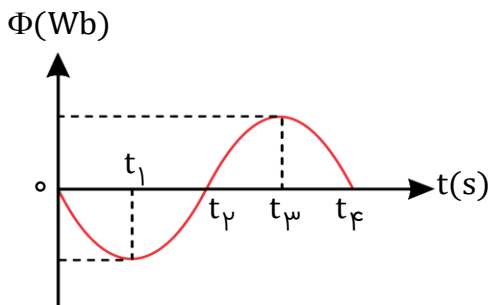
- (۱) $4\pi \times 10^{-4}$
- (۲) $8\pi \times 10^{-4}$
- (۳) 4π
- (۴) 8π

۵۰- در شکل روبه‌رو، شار مغناطیسی عبوری از حلقه طبق اصل رابطه‌ی $\phi = (4t^2 + 8t) \times 10^{-2}$ در SI با زمان تغییر می‌کند. بزرگی نیروی محرکه‌ی القا شده در حلقه در لحظه‌ی $t = 1\text{s}$ چند ولت است و جهت جریان القایی حلقه در این لحظه کدام است؟



- (۱) ۱۶ - ساعتگرد
- (۲) ۱۶ - پادساعتگرد
- (۳) ۵/۱۶ - ساعتگرد
- (۴) ۵/۱۶ - پاد ساعتگرد

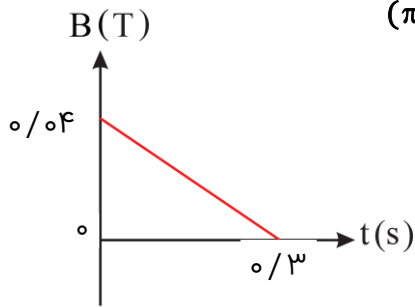
۵۱- نمودار تغییرات شار مغناطیسی که از سطح یک مدار بسته می‌گذرد، به صورت شکل زیر است. در کدام لحظه یا لحظه‌های زیر، نیروی محرکه القایی منفی و مقدار آن بیشینه است؟



- (۱) t_2
- (۲) t_3
- (۳) t_2 و t_4
- (۴) صفر و t_4

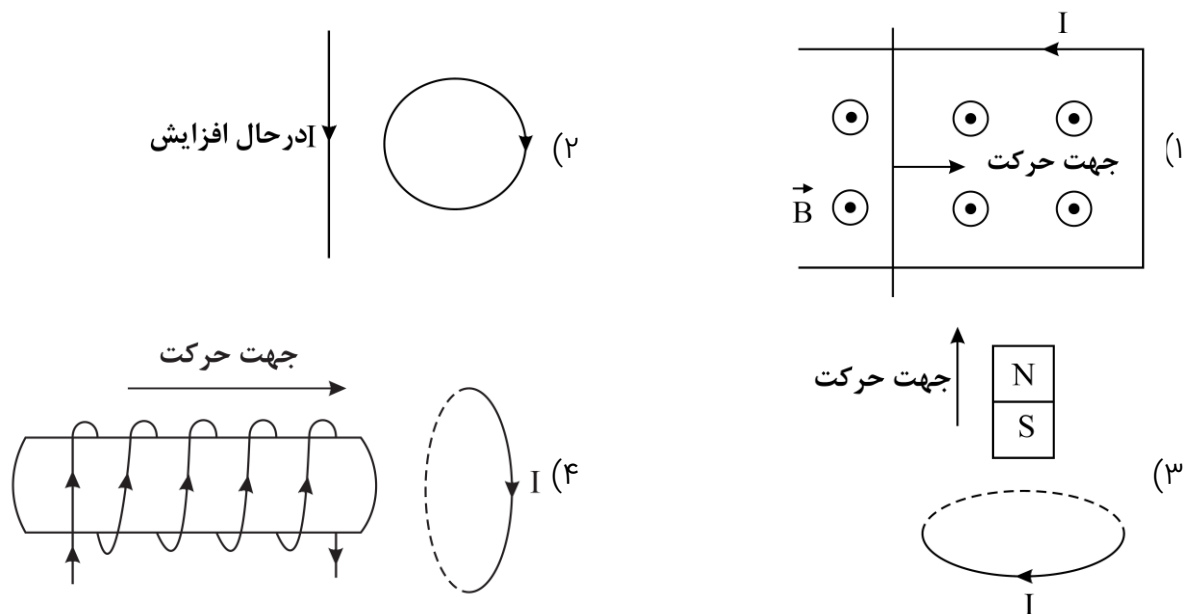


۵۲- حلقه‌ای به شعاع 10cm و مقاومت 5Ω ، عمود بر میدان مغناطیسی که اندازه‌ی آن مطابق شکل تغییر می‌کند، قرار دارد. جریان القایی حلقه در لحظه‌ی $t = 0/2\text{s}$ چند میلی‌آمپر است؟ ($\pi = 3$)

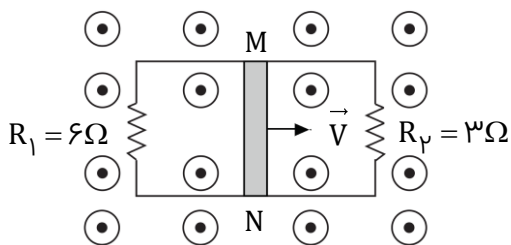


- (۱) ۰/۶
- (۲) ۰/۸
- (۳) ۱
- (۴) ۴

۵۳- در کدام یک از شکل‌های زیر جهت جریان القایی در قاب و حلقه‌ها نادرست رسم شده است؟



۵۴- در شکل مقابل میلیه‌ی MN به طول $5/10\text{m}$ با سرعت $10\frac{\text{m}}{\text{s}}$ در جهت نشان داده شده روی حلقه‌ی رسانای مستطیل شکل به طرف راست در حرکت است. اگر میدان مغناطیسی یکنواخت برون سو به بزرگی 2T عمود بر سطح حلقه وجود داشته باشد، جریان در سیم MN چند آمپر و به کدام جهت است؟



- (۱) ۵، از M به N
- (۲) ۵، از N به M
- (۳) $\frac{10}{9}$ ، از M به N
- (۴) $\frac{10}{9}$ ، از N به M

۵۵- سیمی به طول 60m را به صورت سیمولهای بدون هسته‌ای به طول $5/10\text{m}$ و شعاع حلقه‌ی 10cm در آورده

و از آن جریان 10A عبور می‌دهیم. انرژی ذخیره شده در آن چند ژول می‌شود؟ ($\mu_0 = 4\pi \times 10^{-7}\frac{\text{T}\cdot\text{m}}{\text{A}}$)

- (۱) $3/6 \times 10^{-2}$
- (۲) $4\pi \times 10^{-2}$
- (۳) $8\pi^2 \times 10^{-5}$
- (۴) $16\pi^2 \times 10^{-5}$